



BRISTOL SINKS INC.

www.bristolsinks.com

The Difference Luxury Makes



Bristol Product's at a Glance

Coup D'oeil Sur Les Produits Bristol



Virtuo Granite Sinks
Éviers en Granite Virtuo
4-9



**Top Mount Sinks
& NEW Laundry Sinks**
Éviers de Surface
22-23



Single Bowl Sinks
Éviers Simples
12-13



Fireclay Apron Sinks
Tablier en Argile Réfractaire
26-27



Double Bowl Sinks
Éviers Doubles
14-15 & 20



**Porcelain Vanity Sinks
& Vessel Sinks**
Éviers de Vanité en
Porcelaine et Vasques
28-31



20mm Radius Sinks
16 & 18 Gauge
Éviers de 20mm de Rayon
Calibre 16 & 18
16-17



Faucets / Robinets
33-41



15mm Radius Sinks
16 Gauge
Éviers de 15mm de Rayon
Calibre 16
18-19



Accessories & Quality
Accessoires et Qualité
42



Apron Sinks
Éviers de Tablier
5, 21



Sink Care & Quality
Guide des Soins D'évier
10-11, 24-25
Warranty/Garantie
32, 44-51

All measurements and products in our Brochures & Catalogues are subject to change without notice or obligation. Bristol Sinks Inc. strives for accuracy on all information provided but cannot guarantee precision. Sinks should be inspected and measured upon delivery to ensure complete accuracy and before alterations to any materials are made.

Toutes les mesures et tous les produits figurant dans nos brochures et catalogues sont sujets à modification sans préavis ni obligation. Bristol Sinks Inc. s'efforce d'assurer au mieux l'exactitude de toutes les informations fournies, sans pour autant garantir une telle exactitude. Les éviers doivent être inspectés et mesurés à la livraison pour confirmer leur totale convenance avant d'effectuer une quelconque modification aux matériaux.

Versatility Value Performance Quality

POLYVALENCE — VALEUR — PERFORMANCE — QUALITÉ

Welcome to the World of Bristol Sinks where quality, design and product performance is paramount to meeting all of our client's needs. We believe that every client will be extremely proud to show off their new Bristol sink and faucet in their home and we guarantee that you will be delighted with your new Bristol product.

At Bristol, we offer a multitude of choices and styles, whether you are looking for a modern or a more conventional sink to modernize your kitchen or bath. Bristol is committed to providing unlimited options to our clients and we will continue to deliver the highest quality for the best value. In 2021, we are delighted to present our product lineup of over 80 Bristol sink styles. Also, we are thrilled to offer our new faucet lineup. Bristol Sinks Inc. are a trusted kitchen and bathroom sink company who are committed to achieving complete client satisfaction by offering quality kitchen and bath products at an affordable price. We hope you enjoy our 2021 product selection.

Bienvenue dans le monde des produits Bristol où la qualité, la conception et la performance du produit sont primordiales pour répondre à tous les besoins de nos clients. Nous pensons que chaque client sera extrêmement enthousiaste à l'idée de montrer ses nouveaux éviers et robinets Bristol dans sa résidence et nous vous garantissons que vous serez enchanté par votre nouveau produit Bristol.

Chez Bristol, nous offrons une multitude de choix et de styles, peu importe que vous recherchiez un évier moderne ou un évier plus classique pour moderniser votre cuisine ou votre salle de bain. Bristol s'est engagé à fournir des options illimitées pour ses clients et continue d'offrir le meilleur rapport qualité/prix. En 2021, nous avons le plaisir de vous présenter notre gamme de produits de plus de 80 styles éviers Bristol. De plus, nous sommes ravis de vous offrir notre nouvelle gamme de 70 modèles de robinets. Bristol Sinks Inc. est une compagnie d'éviers de cuisine et de salle de bains digne de confiance. Bristol s'efforce d'atteindre une satisfaction complète du client en offrant des produits de qualité pour la cuisine et la salle de bain à un prix abordable. Nous espérons que vous apprécierez notre sélection de produits en 2021.



Luxurious Virtuo GRANITE SINKS ÉVIERS EN GRANITE VIRTUO

**VIRTUO GRANITE... A LUXURIOUS, MODERN LOOK THAT WILL COMPLIMENT ANY KITCHEN DECOR
ULTRA DECADENT, ULTRA RESILIENT, ULTRA STYLISH, ULTRA ROCK-SOLID.**

Virtuo Granite kitchen sinks are becoming increasingly popular due to their ease of care, their resilience to everyday use and most importantly their beautiful appearance. Bristol Virtuo Granite Sinks are made with 80% granite content, thus making our granite sinks extremely durable, longlasting and resistant to scratching, staining, and denting. As well, due to their non porous composition, the outward appearance and texture feels very luxurious and soft to the touch and the attractive rich look of stone positions these sinks as a high demand addition to a client's new kitchen. Our Virtuo Granite sinks are currently available in 10 trend setting models in the rich colour tones of Coffee Brown, Pearl Black, Slate Grey, Asphalt Grey, Stone Taupe and Alpine White. The benefits your customers will experience by owning one of our Virtuo Granite sinks will definitely provide years of pleasure and we are proud to add these stunning sinks to our 2021 lineup. As we do with all of Bristol sinks, we are pleased to extend our lifetime limited warranty with our Bristol Virtuo Granite lineup of sinks.

**L'ASPECT MODERNE LUXUEUX DE L'ÉVIER VIRTUO GRANITE... A S'INTÈGRE PARFAITEMENT À N'IMPORTE QUEL
DÉCOR DE CUISINE ULTRA DÉCADENT, ULTRA RÉSISTANT, ULTRA ÉLÉGANT ET ULTRA ROBUSTE.**

Les évier de cuisine en granite Virtuo sont de plus en plus populaires en raison de leur facilité d'entretien, leur résistance à l'usure quotidienne, et plus important encore, leur superbe aspect. Les évier en granite Virtuo de Bristol sont fabriqués avec 80% de granite, ce qui en fait des évier extrêmement durables, solides et résistants aux rayures, taches et bosselures. Par ailleurs, grâce à leur composition non poreuse, l'apparence et la texture extérieures semblent très luxueuses et douces au toucher. Avec l'aspect riche et attrayant des pierres, ces évier de cuisine sont extrêmement prisés par les clients. Nos évier en granite Virtuo sont actuellement disponibles en 10 modèles tendance dans des tons plus sombres, notamment le Marron Café, Noir Perle, Gris Ardoise, Gris Asphalt, Pierre Taupe & Blanche Alpine. En achetant l'un de nos évier en granite Virtuo, vos clients bénéficieront de nombreuses années de plaisir et nous sommes fiers d'ajouter ces évier impressionnants à notre catalogue 2021. Comme pour tous nos évier Bristol, nous sommes heureux de prolonger notre garantie à vie limitée avec notre nouvelle gamme d'évier en granite Virtuo.

Introducing Our Beautiful Granite Apron Sinks

Voici nos superbes eviers a tablier en granite

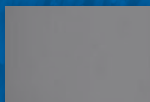
DOUBLE APRON SINKS

\$1200⁰⁰

ÉVIERS EN GRANITE DOUBLE EGUALE

34" x 21 1/4" x 9" x 9"

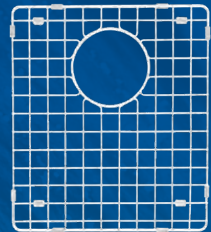
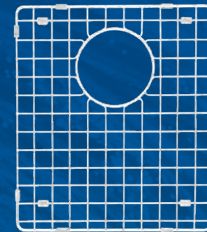
Minimum Cabinet Size: 34"



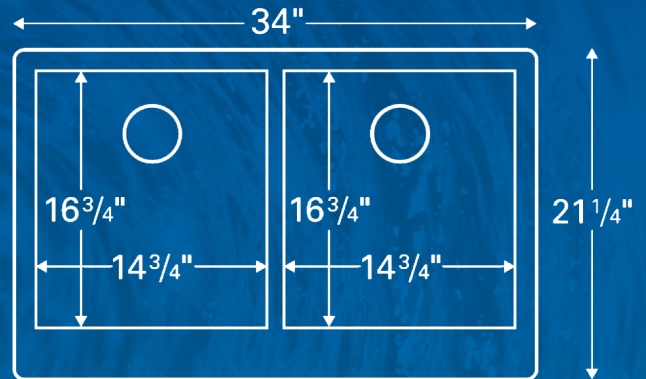
SLATE
GREY
B357



ULTRA
WHITE
B355



BG355
BG357
BG359



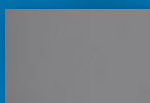
SINGLE APRON SINKS

\$1200⁰⁰

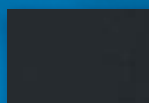
ÉVIERS EN GRANITE SIMPLES

34" x 21 1/4" x 9" x 9"

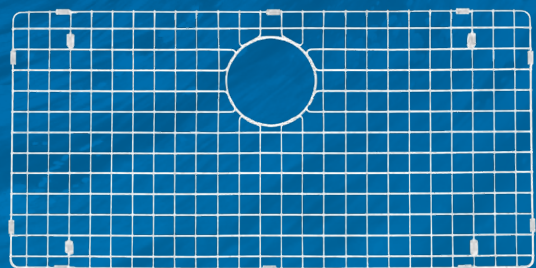
Minimum Cabinet Size: 34"



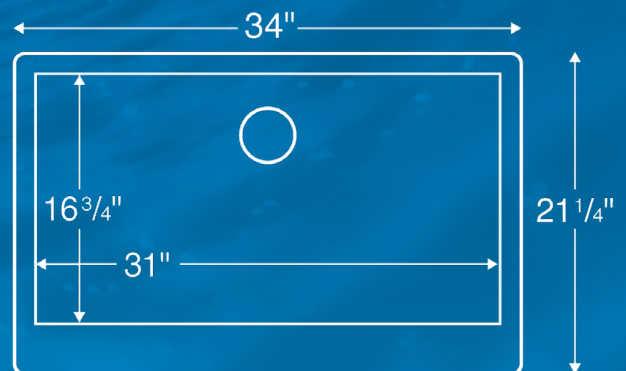
SLATE
GREY
B356



PEARL
BLACK
B358



BG354
BG356
BG358

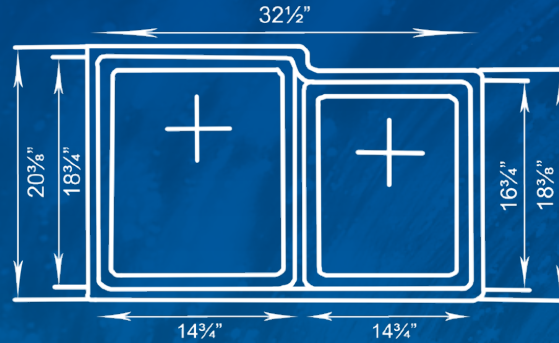


DOUBLE OFFSET BOWL SINKS

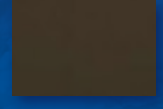
\$595⁰⁰

ÉVIERS EN GRANITE DOUBLE DÉCALAGE

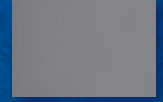
32 1/2" x 20 3/8" x 9 1/2" x 9 1/2" Minimum Cabinet Size: 34"



COFFEE BROWN
B304



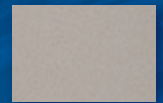
SLATE GREY
B305



ASPHALT GREY
B330



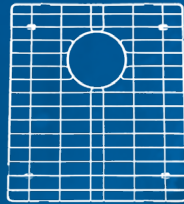
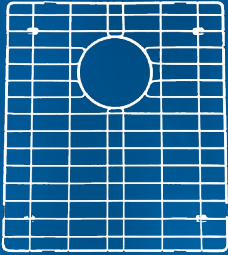
STONE TAUPE
B337



ALPINE WHITE
B344



BG303LG
BG304LG
BG305LG
BG330LG
BG337LG
BG344LG



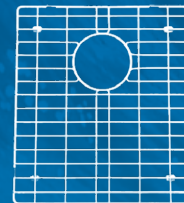
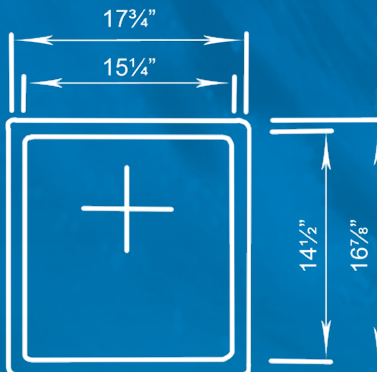
BG303SM
BG304SM
BG305SM
BG330SM
BG337SM
BG344SM

SINGLE UNDERMOUNT BOWL SINKS

\$375⁰⁰

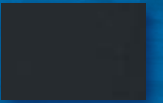
ÉVIERS EN GRANITE SIMPLES

17 3/4" x 16 7/8" x 7 3/4" Minimum Cabinet Size: 20"

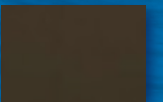


BG306
BG307
BG308
BG328
BG335
BG348

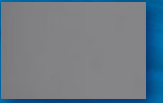
PEARL BLACK
B306



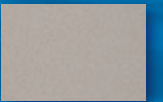
COFFEE BROWN
B307



SLATE GREY
B308



STONE TAUPE
B335



ALPINE WHITE
B348

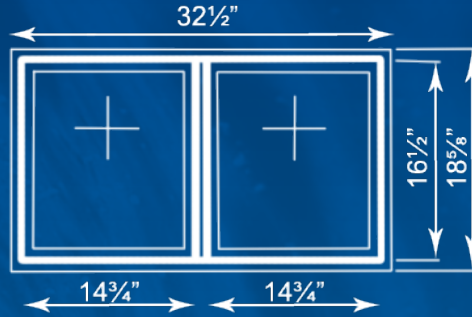


DOUBLE EQUAL BOWL SINKS

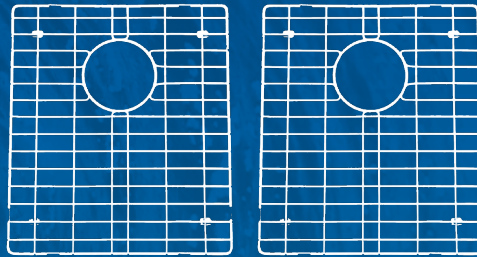
\$595⁰⁰

ÉVIERS EN GRANITE DOUBLE EGUALE

32 1/2" x 18 5/8" x 9 1/2" x 9 1/2" Minimum Cabinet Size: 34"



- SLATE GREY B300
- PEARL BLACK B301
- ASPHALT GREY B327
- STONE TAUPE B334
- ALPINE WHITE B341



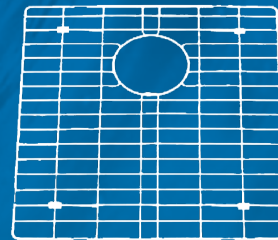
BG300 | BG301 | BG302 | BG327 | BG334 | BG341

SINGLE GRANITE SINKS

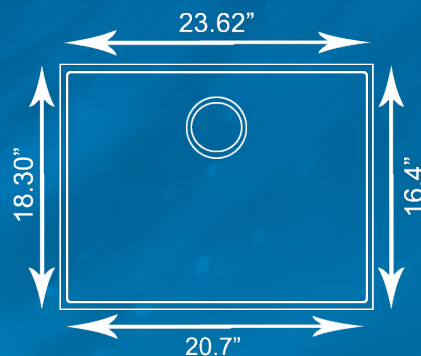
\$450⁰⁰

ÉVIERS EN GRANITE SIMPLES

23.62" x 18.30" x 8.66" Minimum Cabinet Size: 25"



- PEARL BLACK B323
- COFFEE BROWN B324
- SLATE GREY B325
- STONE TAUPE B340
- ALPINE WHITE B347

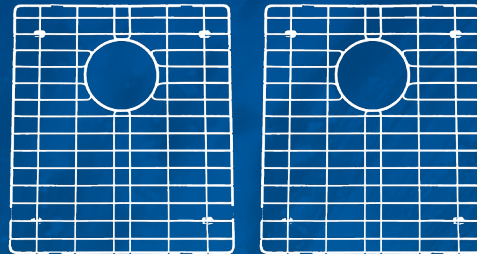


BG323
BG324
BG325
BG333
BG340
BG347

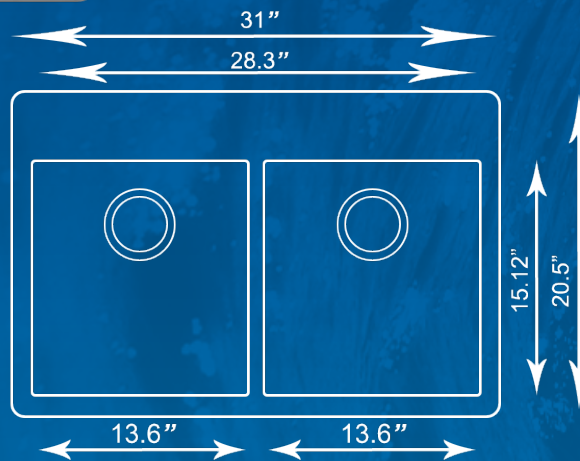
DOUBLE GRANITE TOPMOUNT SINKS & SINGLE GRANITE TOPMOUNT SINKS

ÉVIERS EN GRANITE À MONTAGE EN SURFACE DOUBLES & ÉVIERS EN GRANITE À MONTAGE EN SURFACE SIMPLES

TOP MOUNT 31" x 20 1/2" x 9" x 9" Minimum Cabinet Size: 33" \$595⁰⁰

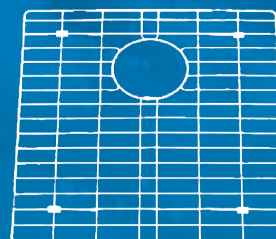
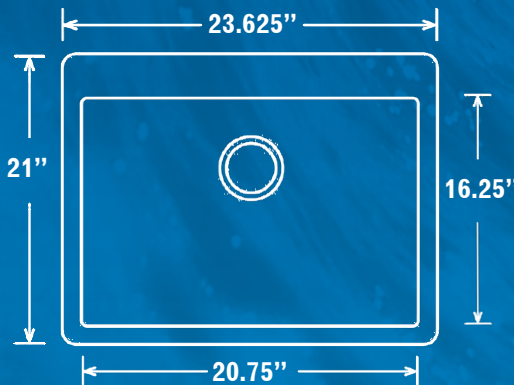


BG320 | BG321 | BG322 | BG332 | BG339 | BG345



- PEARL BLACK B320
- COFFEE BROWN B321
- ASPHALT GREY B332
- STONE TAUPE B339
- ALPINE WHITE B345

TOP MOUNT 23 5/8" x 21" x 8 5/8" Minimum Cabinet Size: 25" \$450⁰⁰



BG346
BG349
BG350
BG351
BG352
BG353

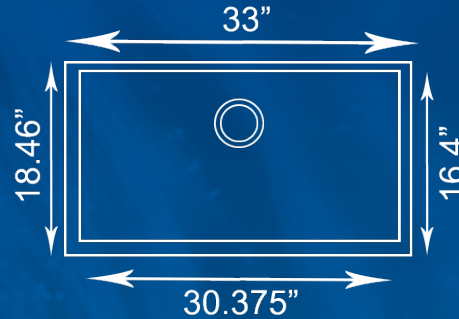
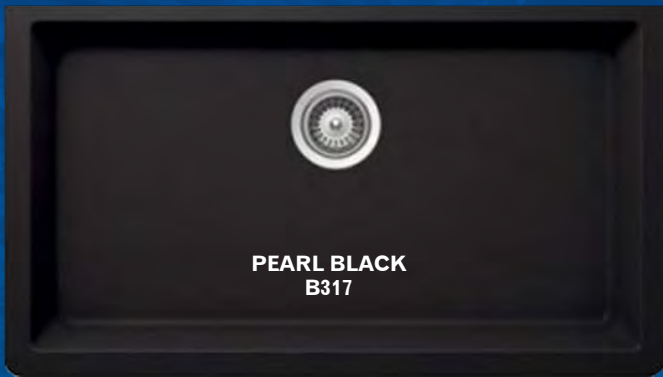
- PEARL BLACK B349
- SLATE GREY B350
- COFFEE BROWN B351
- STONE TAUPE B352
- ASPHALT GREY B353

UNDERMOUNT GRANITE SINKS

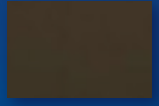
\$595⁰⁰

ÉVIERS EN GRANITE À MONTAGE SOUS LE PLAN DE TRAVAIL

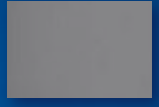
33" x 18.46" x 9 1/4" Minimum Cabinet Size: 36"



COFFEE BROWN
B318



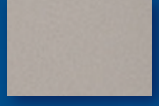
SLATE GREY
B319



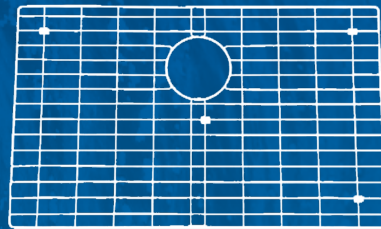
ASPHALT GREY
B329



STONE TAUPE
B336



ALPINE WHITE
B342



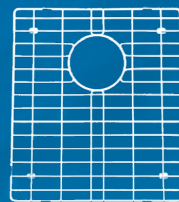
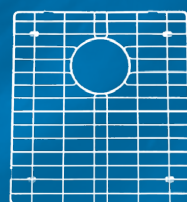
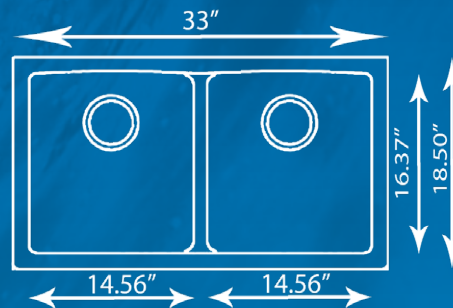
BG317
BG318
BG319
BG329
BG336
BG342

LOW DIVIDE GRANITE SINKS

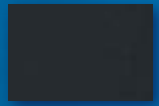
\$595⁰⁰

ÉVIERS EN GRANITE À DIVISEUR SURBAISSÉ

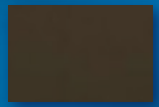
33" x 18 1/2" x 9 1/2" x 9 1/2" Minimum Cabinet Size: 36"



PEARL BLACK
B315



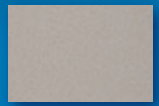
COFFEE BROWN
B316



ASPHALT GREY
B331



STONE TAUPE
B338



ALPINE WHITE
B343



BG315 | BG316 | BG326 | BG331 | BG338 | BG343

VIRTUO GRANITE GENERAL CARE & CLEANING GUIDE

Your Virtuo Granite sink is manufactured with the highest possible standards. To ensure that your sink maintains its beautiful look, Bristol recommends that following these simple guidelines will be the key to sustaining & maintaining your Virtuo Granite sink's original distinctiveness.

1. Daily cleaning is recommended with any non-abrasive cleaner and hot water, followed by a clear water rinse. (Mild liquid dish detergent, Barkeeper's friend, or a cream cleaner). We would recommend using a soft damp cloth or sponge or if the stain has been existant for a period of time, using a Scotch-Brite® pad. Always clean in circular motions with little pressure on the surface of the sink. If necessary, please repeat this process for more stubborn stains followed by a clean water rinse. We would also recommend drying the sink with a soft cloth to avoid lime scale buildup.
2. Descaling is necessary in certain areas where the water quality is extremely hard & filled with mineral deposits. The staining is generally caused by a buildup of lime deposits, which accumulates on the surface of the sink if allowed to dry naturally. Following step 1 should avoid this problem. To remove any limescale that has built up over time, Bristol recommends using a natural remedy of 3 parts hot water to 1 part white vinegar & allowing this mixture to saturate the affected areas of the sink. This will loosen the limescale to allow for a complete scrubbing with a Scotch-Brite® pad and cleaner as recommended in step 1. Always finish off by rinsing your sink with clean water to remove any residue & dry with a soft cloth to avoid reoccurrence of any build up. If the natural remedy does not work, use a common descaler ensuring it contains no formic acid. Follow the manufacturer's directions for use & finish the process with the rinse & dry method described above.
3. Metal Abrasion: Scratching could occur if pots, pans or utensils make hard contact with the sink surface. This action may cause marks which are metal deposits causing a residue on the sink surface. To remove the metal marking, use a soft nylon brush or Scotch-Brite® pad & a mild liquid soap to scrub the entire area, in a circular motion. Repeat the rinsing & drying method as outlined in Step 1.

DO'S:

1. Maintain your beautiful Virtuo sink by regular cleaning on a daily basis.
2. Rinse & dry your sink after each application to avoid a major cleaning. (This is especially important where the water quality is very high in minerals).
3. Keep the sink free of any standing water, as this could cause mineral deposits to build up on the surface of the sink. This would be more noticeable in the dark coloured sinks such as Coffee Brown, Pearl Black or Asphalt Grey.
4. To remove mineral deposits, use a diluted solution of white vinegar and water-3 parts water to 1 part white vinegar. Rinse thoroughly after this application and dry with a soft cloth or paper towel.
5. Use a Scotch-Brite® pad and gentle cleanser to remove stubborn stains or metal marks caused by pots and pans. Scrub the affected areas in a circular motion followed by rinsing and drying.

DONT'S:

1. Avoid dropping any sharp items or objects on the surface of your Virtuo Granite sink.
2. Do not use any metal scouring or steel wool pads, as these will leave metal residue on the surface of the sink. Over time, these particles will turn to rust & then present an appearance of being stained.
3. Do not leave any cast iron or stainless steel cookware or implements on the surface of the sink for an unlimited period of time. This will only cause staining to your new Virtuo granite sink.
4. Ensure that rubber dish mats, wet sponges or cleaning pads are not left in the sink overnight, as this will cause trapped water in the sink which will turn into staining and discolouration.
5. Do not allow bleach or any products containing chlorinated solvents or formic acids (common descaling products) to make contact with the surface of your Virtuo Granite sink as this could cause discoloration.
6. Do not place any hot objects on the surface of your Virtuo Granite sink, as this is not recommended as a cooling place & could cause potential damage to your sink.



Your new Virtuo Granite Sink is constructed of a material consisting of fine granite particles in a polymer matrix. This scientifically advanced substance is designed to withstand everyday wear and tear in your kitchen. Simple care & cleaning will maintain its beautiful lustrous appearance!

VOTRE ÉVIER EN GRANITE VIRTUO EST FABRIQUÉ DANS LE RESPECT DES NORMES LES PLUS STRICTES.

Pour garantir que votre évier conserve son superbe aspect, Bristol recommande de suivre ces conseils simples afin de conserver et de maintenir le caractère distinctif original de votre évier Virtuo.

1. Nous recommandons d'effectuer un nettoyage quotidien avec de l'eau chaude et un nettoyant non abrasif, puis de rincer à l'eau douce (détergent à vaisselle doux, nettoyant Barkeeper's Friend ou crème à récurer). Nous recommandons d'utiliser un chiffon doux ou une éponge, ou si la tache est présente depuis un certain temps, utilisez un disque Scotch-Brite®. Nettoyez toujours en faisant des mouvements circulaires sans appuyer sur la surface de l'évier. Si nécessaire, répétez cette procédure pour les taches plus tenaces, puis rincez à l'eau propre. Nous recommandons également d'essuyer l'évier à l'aide d'un chiffon doux pour éviter la formation de calcaire.
2. Détartrez certaines zones où la qualité de l'eau est extrêmement dure et remplie de dépôts minéraux. Les taches sont généralement dues à la formation de dépôts calcaires, qui s'accumulent à la surface de l'évier si vous le laissez sécher naturellement. Suivez l'étape 1 pour éviter ce problème. Pour éliminer le calcaire accumulé au fil du temps, Bristol recommande d'utiliser une solution naturelle avec 3 quarts d'eau chaude pour 1 quart de vinaigre blanc et de laisser poser le mélange sur la partie affectée de l'évier. Cela permettra de décoller le calcaire que vous pourrez ensuite frotter avec un disque Scotch-Brite® et un agent nettoyant, tel que recommandé dans l'étape 1. Pour finir, rincez toujours votre évier à l'eau propre pour éliminer tout résidu et essuyez-le avec un chiffon doux pour éviter toute nouvelle accumulation de calcaire. Si la solution naturelle ne fonctionne pas, utilisez un produit de détartrage usuel en vous assurant qu'il ne contient pas d'acide formique. Respectez les conseils d'utilisation du fabricant et terminez en utilisant la méthode de rinçage et de séchage décrite ci-dessus.
3. L'abrasion et les rayures métalliques se produisent si des casseroles, des poêles ou des ustensiles sont en contact avec la surface de l'évier. Cela peut provoquer des marques de dépôts métalliques qui favorisent les résidus à la surface de l'évier. Pour éliminer les marques métalliques, utilisez une brosse en nylon douce ou un disque Scotch-Brite® et un savon liquide doux pour frotter toute la zone en faisant des mouvements circulaires. Répétez la méthode de rinçage et de séchage, tel qu'indiqué dans l'étape 1.

À FAIRE:

1. Entretenez votre superbe évier Virtuo en procédant à un nettoyage régulier quotidien.
2. Rincez et séchez votre évier après chaque utilisation pour éviter un nettoyage important (ceci est particulièrement important lorsque l'eau contient une teneur élevée de minéraux).
3. Ne laissez pas d'eau stagner dans l'évier, car cela pourrait provoquer la formation de dépôts minéraux à la surface de l'évier. Cela est bien plus visible sur les éviers aux couleurs foncées, comme le marron café ou le noir perle ou le gris asphalt.
4. Pour éliminer les dépôts minéraux, utilisez une solution diluée à base de vinaigre blanc et d'eau comportant 3 quarts d'eau pour 1 quart de vinaigre blanc. Rincez abondamment après cette application et essuyez avec un chiffon doux ou une serviette en papier.
5. Utilisez un disque Scotch-Brite® et un agent nettoyant doux pour éliminer les taches tenaces ou les marques métalliques dues aux casseroles et aux poêles. Frottez les parties affectées en faisant des mouvements circulaires, puis rincez et essuyez.

À NE PAS FAIRE:

1. Évitez de faire tomber des éléments ou objets tranchants sur la surface de votre évier en granite Virtuo.
2. N'utilisez pas d'éponge métallique ou de tampons en laine d'acier pouvant laisser des résidus métalliques à la surface de l'évier. Au fil du temps, ces particules rouillent et donnent un aspect de salissure.
3. Ne laissez pas de batteries de cuisine ou d'ustensiles en fonte ou en acier inoxydable sur la surface de l'évier pendant une durée illimitée, car cela tachera votre nouvel évier en granite Virtuo.
4. Veillez à ne pas laisser de dessous de plats en caoutchouc, d'éponges humides ou de tampons de nettoyage dans l'évier pendant la nuit, car l'eau emprisonnée dans l'évier provoquera l'apparition de tâches ou une décoloration.
5. N'utilisez pas d'eau de javel ou tout autre produit contenant des solvants chlorés ou des acides formiques (produits de détartrage usuels) sur la surface de votre évier en granite Virtuo, car cela pourrait le décolorer.
6. Ne posez pas d'objets chauds sur la surface de votre évier en granite Virtuo; cela n'est pas un emplacement recommandé pour le refroidissement et pourrait endommager votre évier.

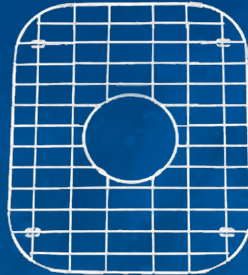
Votre nouvel évier en granite Virtuo est fabriqué avec un matériau composé de fines particules de granite dans une matrice polymère. Cette substance scientifiquement avancée est conçue pour résister à l'usure quotidienne dans votre cuisine. Un entretien et un nettoyage quotidiens vous permettront de conserver son magnifique aspect brillant!

Satin finished stainless steel sinks.
SINGLE BOWL 18 GAUGE SINKS

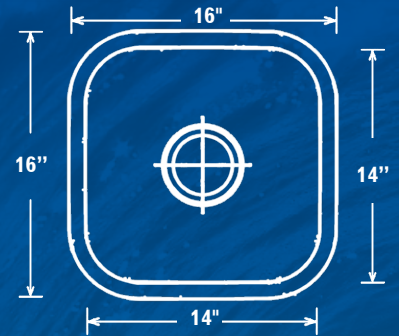
Featuring a lustrous soft brushed satin finish that reflects the latest trends in kitchen fashion for many years to come.

B700 Bar/Prep Sink \$240⁰⁰ 16" x 16" x 8" Minimum Cabinet Size: 20"

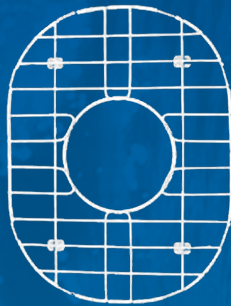
NEW



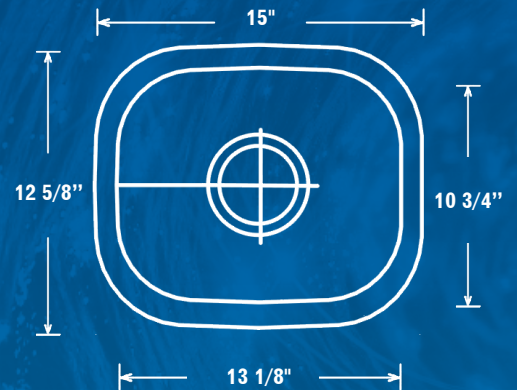
BG700



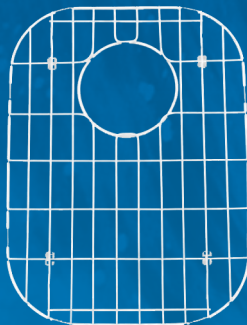
B701 \$240⁰⁰ 15" x 12 5/8" x 7" Minimum Cabinet Size: 16"



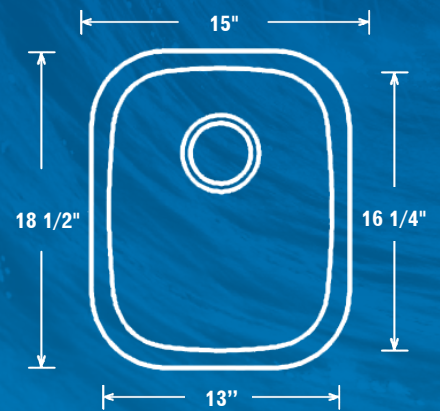
BG701



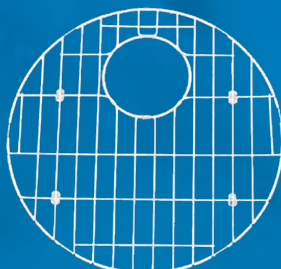
B702 \$245⁰⁰ 15" x 18 1/2" x 7" Minimum Cabinet Size: 17"



BG702



B703 \$285⁰⁰ 18 1/4" Diameter x 8" Minimum Cabinet Size: 19"



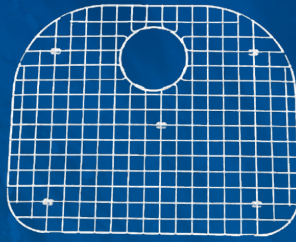
BG703



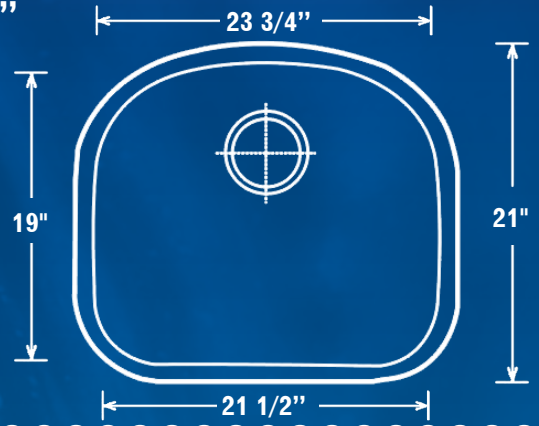
Finition satinée eviers d'acier inoxydable.
SINGLE BOWL 18 GAUGE SINKS

Doté d'une finition satinée brossée à la fois douce et brillante qui reflète les dernières tendances de la mode de cuisines pour de nombreuses années à venir.

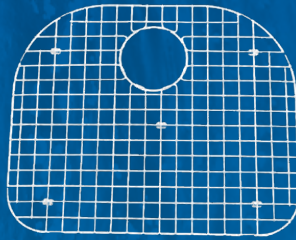
B704 \$285⁰⁰ 23 3/4" x 21" x 9" Minimum Cabinet Size: 25"



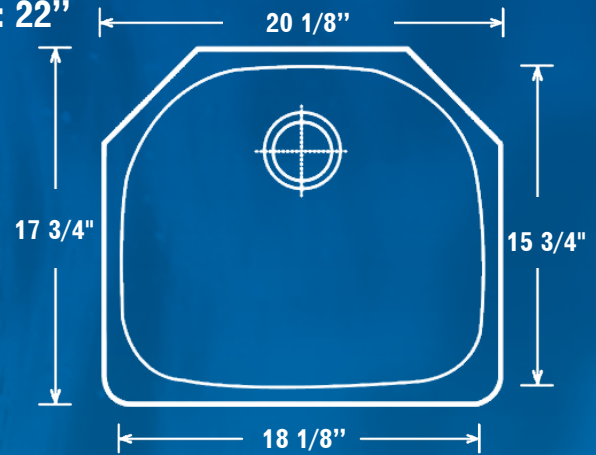
BG704



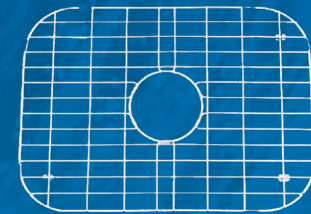
B705 \$285⁰⁰ 20 1/8" x 17 3/4" x 8" Minimum Cabinet Size: 22"



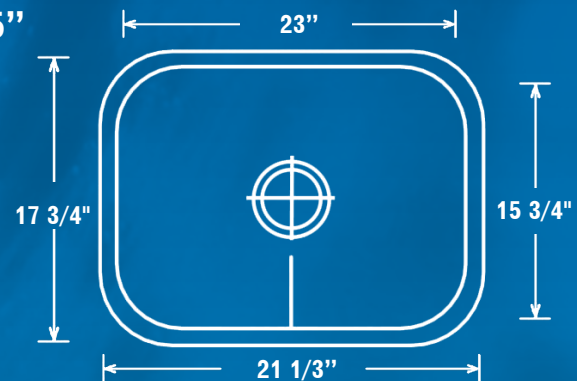
BG705



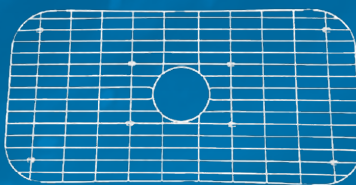
B706 \$285⁰⁰ 23" x 17 3/4" x 8" Minimum Cabinet Size: 25"



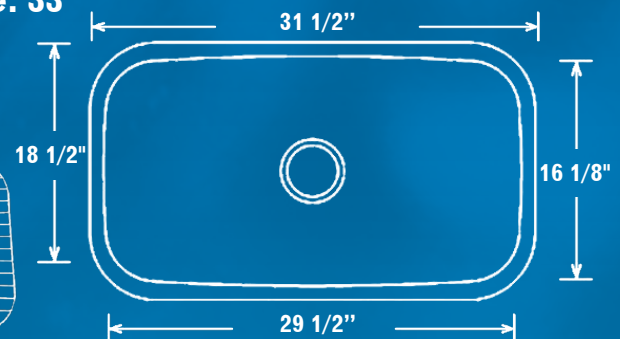
BG706



B707 \$510⁰⁰ 31 1/2" x 18 1/2" x 10" Minimum Cabinet Size: 33"



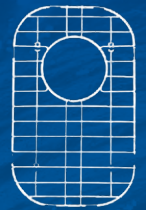
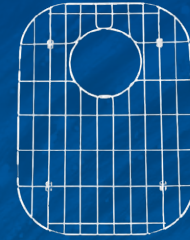
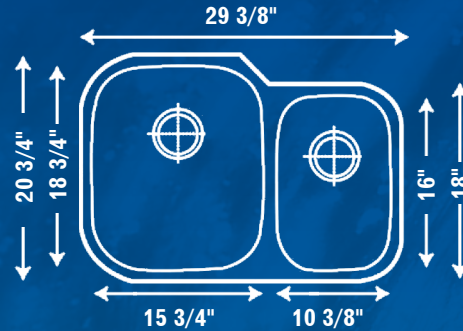
BG707



DOUBLE BOWL 18 GAUGE SINKS

Strong, sturdy stainless double sinks. Forts, robustes, en acier inoxydable eviers doubles.

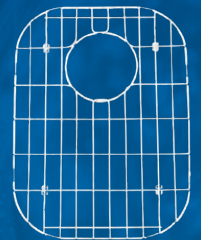
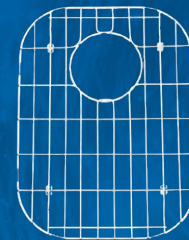
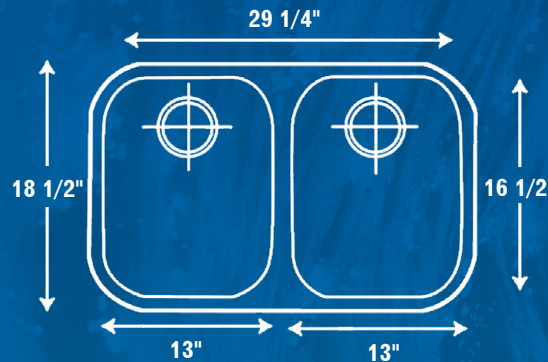
B802 \$495⁰⁰ 29 3/8" x 20 3/4" x 9" x 7" Minimum Cabinet Size: 31"



BG802LG

BG802SM

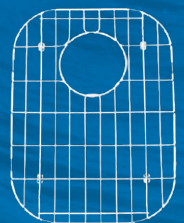
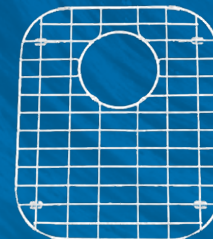
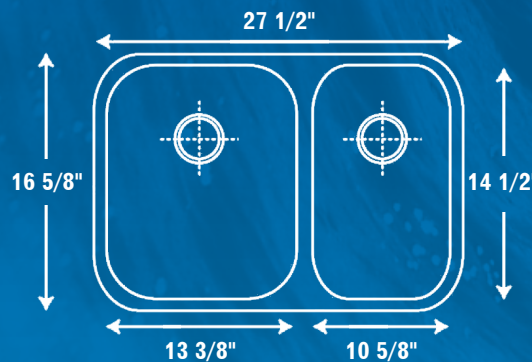
B803 \$495⁰⁰ 29 1/4" x 18 1/2" x 8" x 8" Minimum Cabinet Size: 30"



BG803

BG803

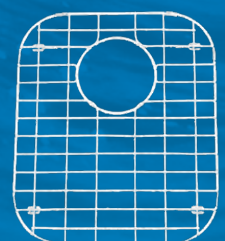
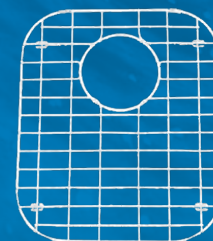
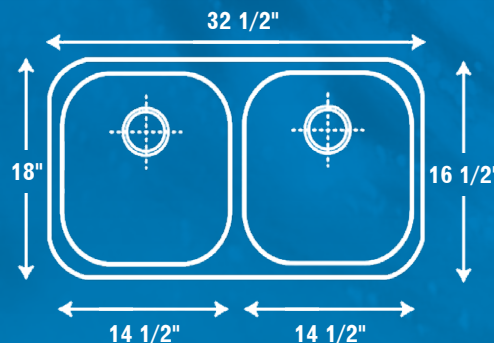
B804 \$495⁰⁰ 27 1/2" x 16 5/8" x 8" x 7" Minimum Cabinet Size: 29"



BG804LG

BG804SM

B805 \$495⁰⁰ 32 1/2" x 18" x 9" x 9" Minimum Cabinet Size: 34"



BG805

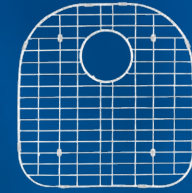
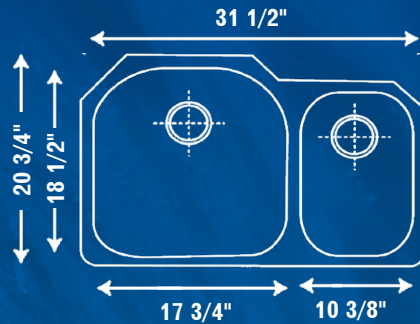
BG805

DOUBLE BOWL 18 GAUGE SINKS

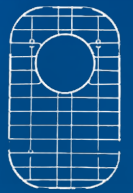
Strong, sturdy stainless double sinks. Forts, robustes, en acier inoxydable eviers doubles.



B809 \$495⁰⁰ 31 1/2" x 20 3/4" x 9" x 7" Minimum Cabinet Size: 33"



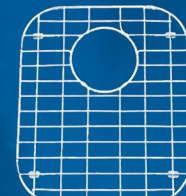
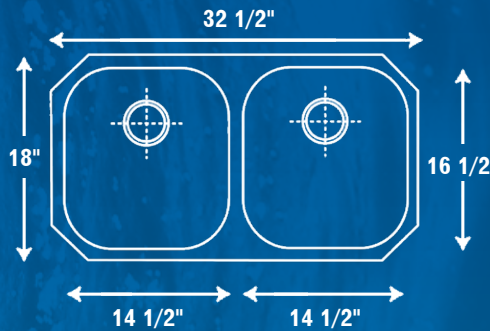
BG809LG



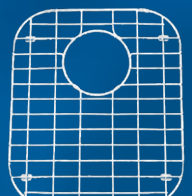
BG809SM



B811-8 \$495⁰⁰ 32 1/2" x 18" x 8" x 8" Minimum Cabinet Size: 34"



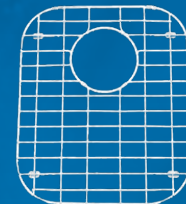
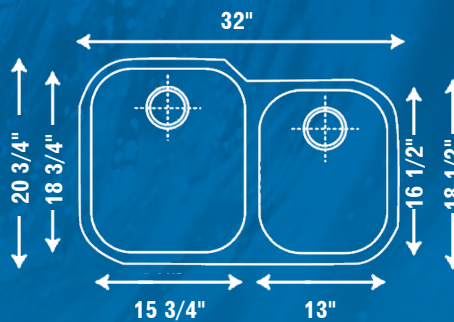
BG811-8



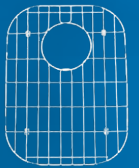
BG811-8



B814 \$495⁰⁰ 32" x 20 3/4" x 9" x 7" Minimum Cabinet Size: 34"



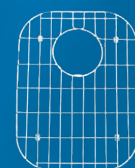
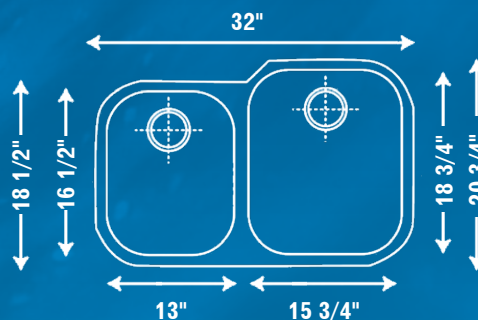
BG814LG



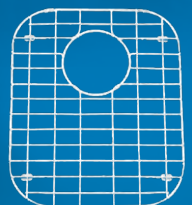
BG814SM



B814R \$495⁰⁰ 32" x 20 3/4" x 7" x 9" Minimum Cabinet Size: 34"



BG814SM

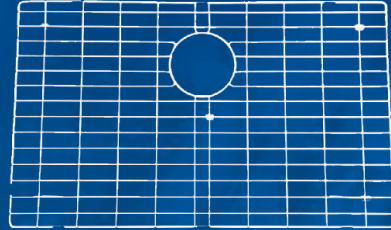


BG814LG

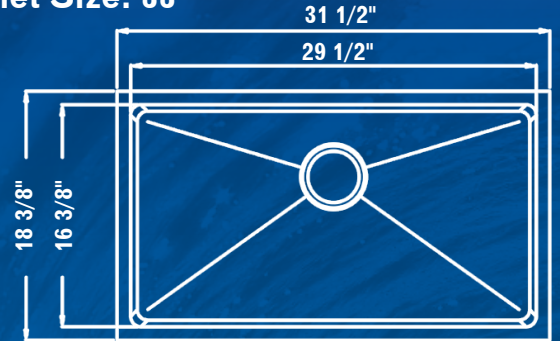
20MM RADIUS SINKS

18 & 16 GAUGE

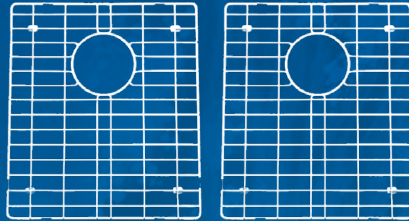
B1806 \$525⁰⁰ & B1606 \$695⁰⁰ 31 1/2" x 18 3/8" x 9" Minimum Cabinet Size: 33"



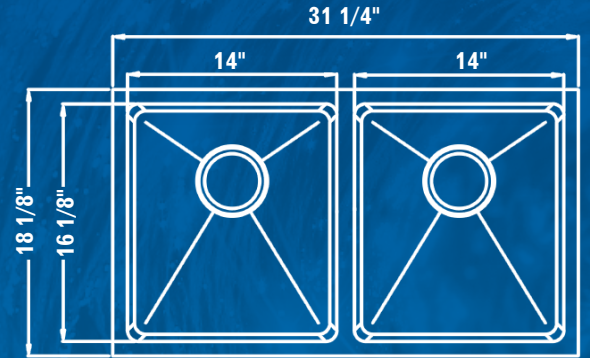
BG1806\BG1606



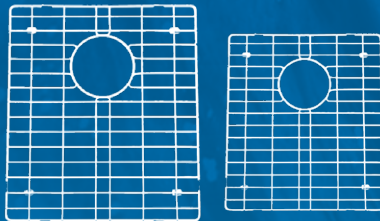
B1807 \$525⁰⁰ & B1607 \$695⁰⁰ 31 1/4" x 18 1/8" x 9" Minimum Cabinet Size: 33"



BG1807/BG1607 BG1807/BG1607

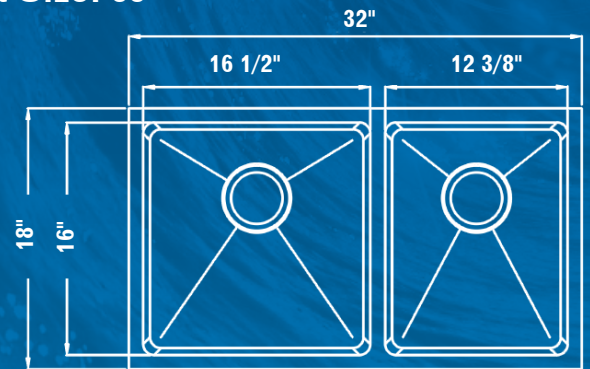


B1808 \$525⁰⁰ & B1608 \$695⁰⁰ 32" x 18" x 9" Minimum Cabinet Size: 33"

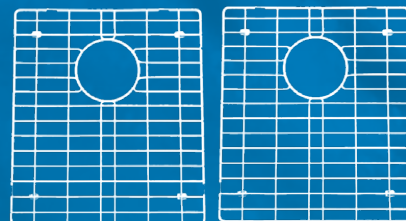


BG1808LG/
BG1608LG

BG1808SM/
BG1608SM

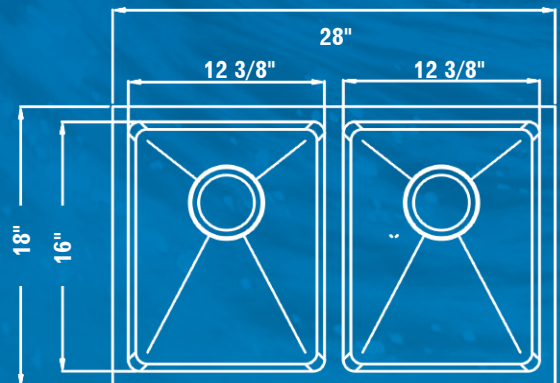


B1811 \$525⁰⁰ & B1611 \$695⁰⁰ 28" x 18" x 9" Minimum Cabinet Size: 30"



BG1811/
BG1611

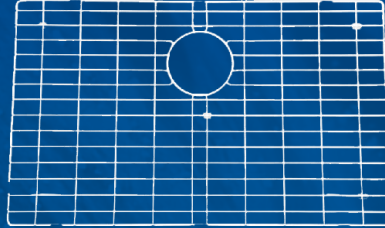
BG1811/
BG1611



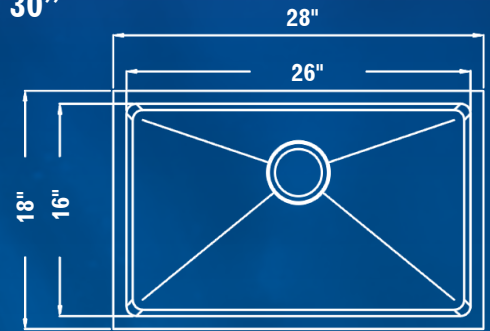
20MM RADIUS SINKS

18 & 16 GAUGE

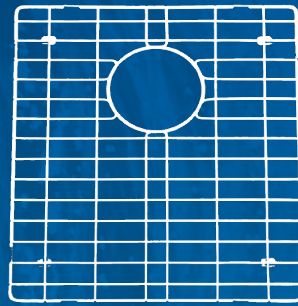
B1812 \$525⁰⁰ & B1612 \$695⁰⁰ 28" x 18" x 9" Minimum Cabinet Size: 30"



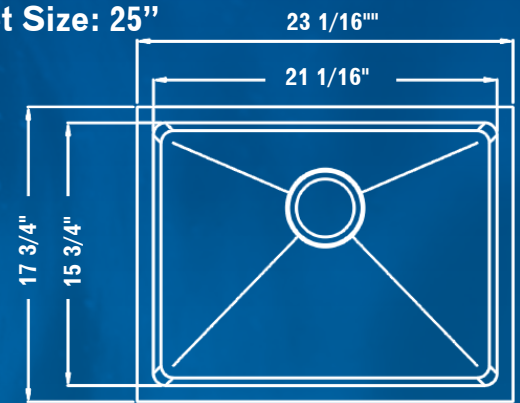
BG1812/BG1612



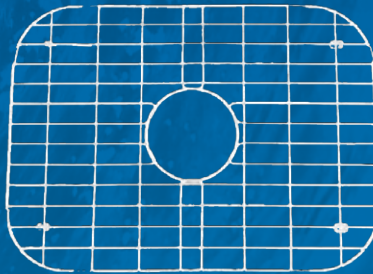
B1813 \$395⁰⁰ & B1613 \$425⁰⁰ 23 1/16" x 17 3/4" x 9" Minimum Cabinet Size: 25"



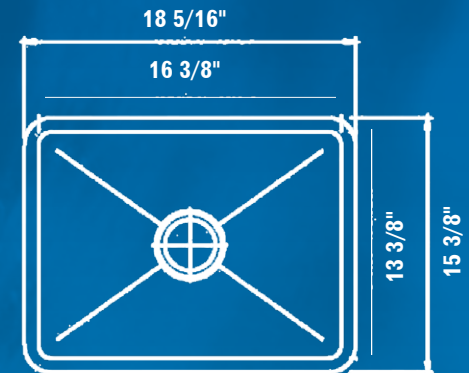
BG1813/BG1613



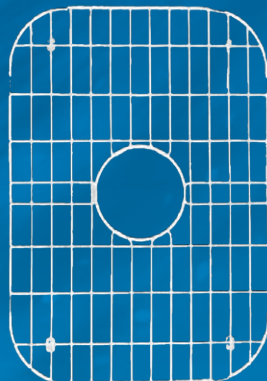
B1814 \$325⁰⁰ & B1614 \$395⁰⁰ 18 5/16" x 15 3/8" x 9" Minimum Cabinet Size: 20"



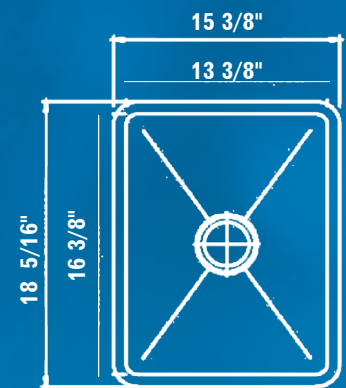
BG1814/BG1614



B1815 \$325⁰⁰ & B1615 \$395⁰⁰ 15 3/8" x 18 5/16" x 9" Minimum Cabinet Size: 20"



BG1815/BG1615

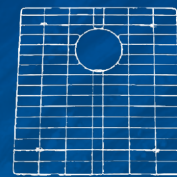
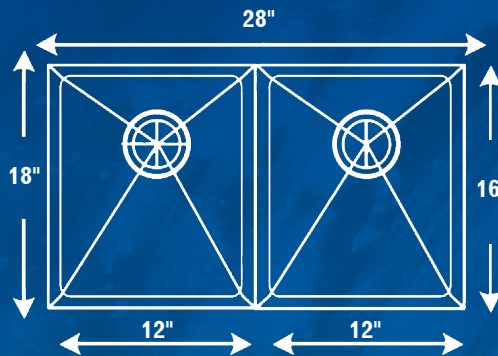


15MM RADIUS SINKS

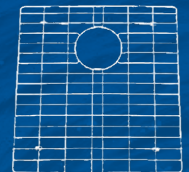
16 GAUGE



B1911 \$845⁰⁰ 28" x 18" x 10" x 10" Minimum Cabinet Size: 30"



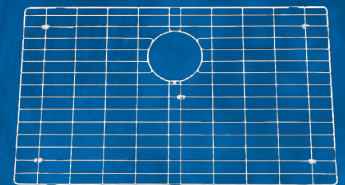
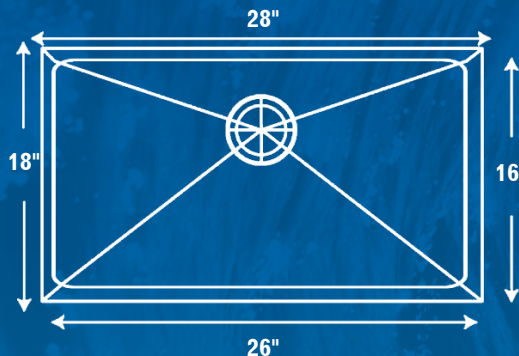
BG1911



BG1911



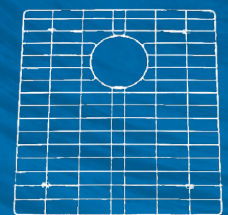
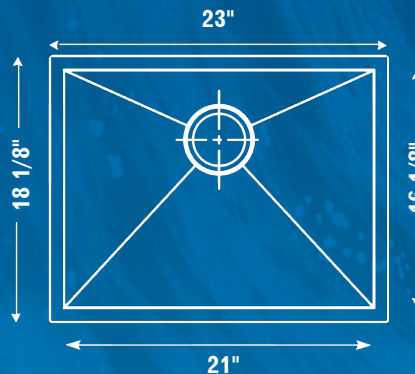
B1912 \$845⁰⁰ 28" x 18" x 10" Minimum Cabinet Size: 30"



BG1912



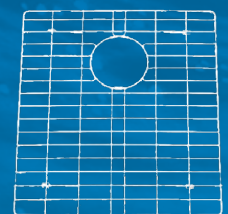
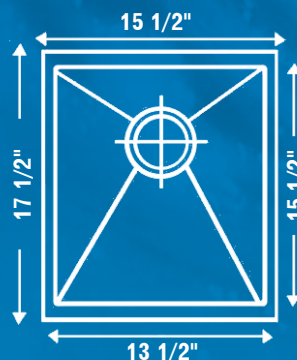
B1913 \$525⁰⁰ 23" x 18 1/8" x 10" Minimum Cabinet Size: 24"



BG1913



B1922 \$480⁰⁰ 15 1/2" x 17 1/2" x 10" Minimum Cabinet Size: 17"

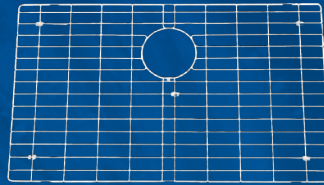


BG1922

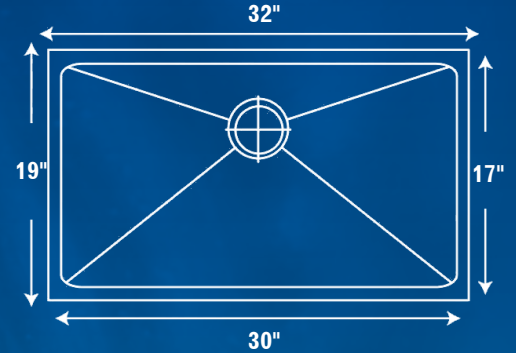
15MM RADIUS SINKS

16 GAUGE

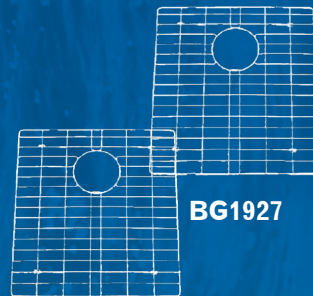
B1926 \$980⁰⁰ 32" x 19" x 10" Minimum Cabinet Size: 33"



BG1926

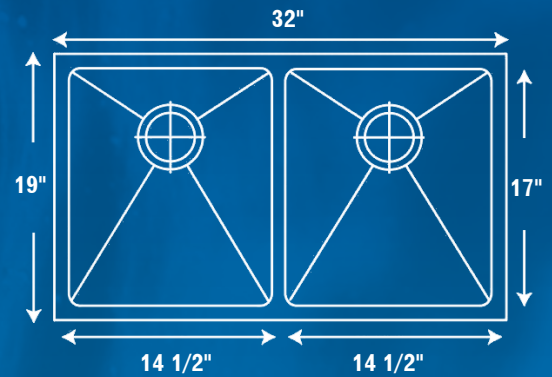


B1927 \$980⁰⁰ 32" x 19" x 10" x 10" Minimum Cabinet Size: 33"

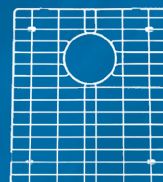


BG1927

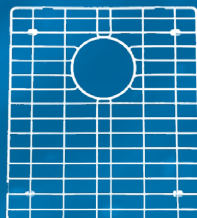
BG1927



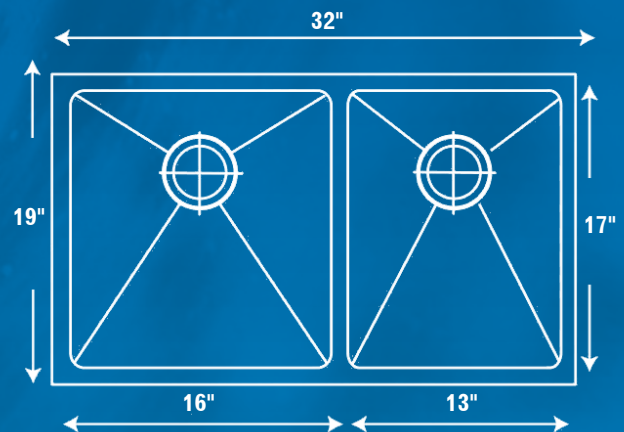
B1928 \$980⁰⁰ 32" x 19" x 10" x 10" Minimum Cabinet Size: 33"



BG1928SM



BG1928LG



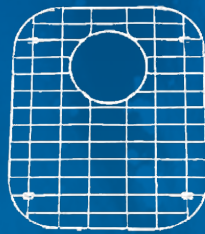
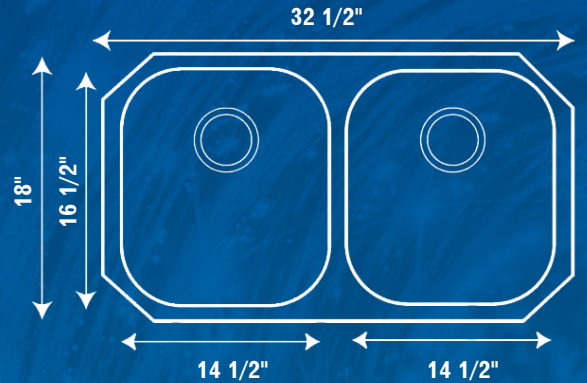
DOUBLE BOWL 16 GAUGE SINKS

Super strong, super resilient, super tough. Super fort, super résistant, super endurant.

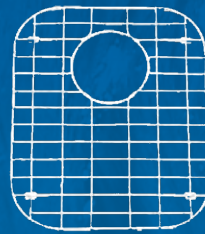
Bristol's 16 gauge traditional series symbolizes strength, exceptional durability & quality at it's best. These beautiful satin finished sinks feature superior grade thickness with the toughness & endurance to outperform and withstand the test of time.

Le calibre 16 de la série traditionnel de Bristol allie résistance, durabilité exceptionnelle et qualité supérieure. Ces magnifiques éviers en finition satinée offrent une épaisseur de qualité supérieure, ainsi que la robustesse et l'endurance nécessaires pour résister à l'épreuve du temps.

B411 \$585⁰⁰ 32 1/2" x 18" x 9" x 9" Minimum Cabinet Size: 34"

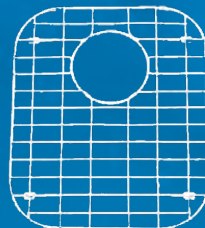
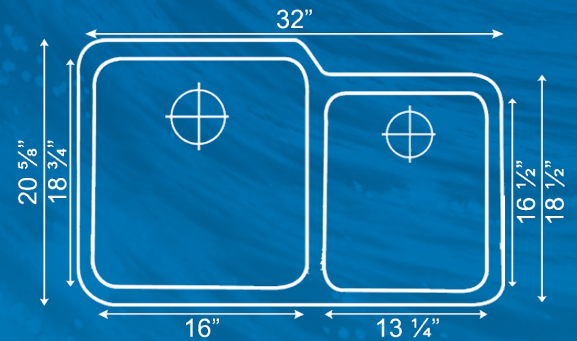


BG411

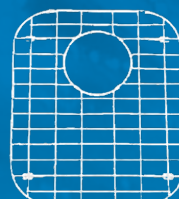


BG411

B820 \$585⁰⁰ 32" x 20 5/8" x 10" x 8" Minimum Cabinet Size: 34"



BG820LG

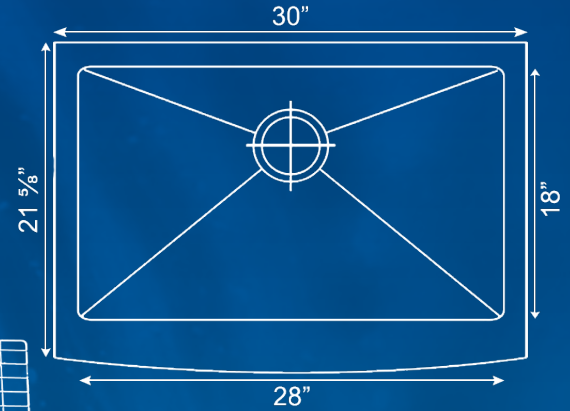
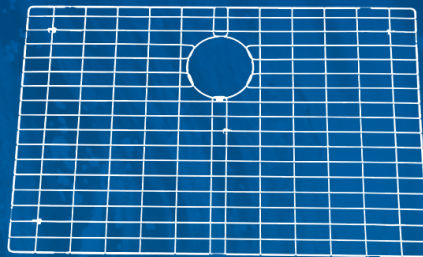


BG820SM

APRON SINKS

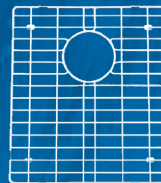
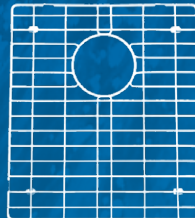
16 GAUGE

B923 \$1250⁰⁰ 30" x 21 5/8" x 10" Minimum Cabinet Size: 31"

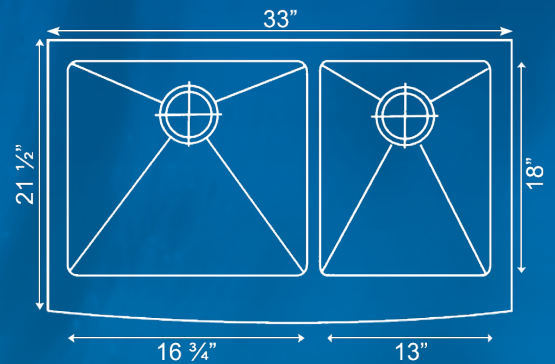


BG923

B924 \$1250⁰⁰ 33" x 21 1/2" x 10" x 10" Minimum Cabinet Size: 33"

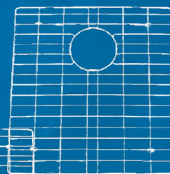
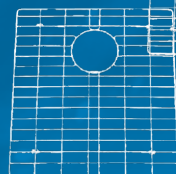


BG924SM

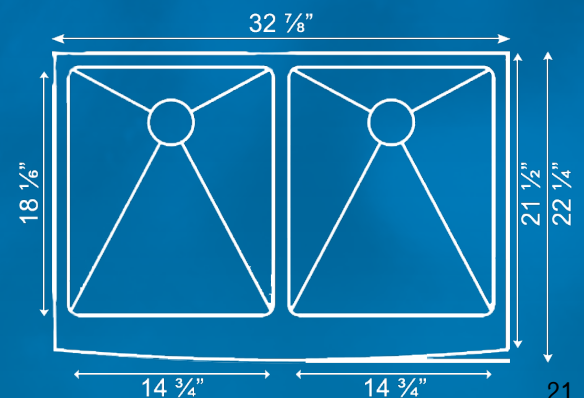


BG924LG

B925 \$1250⁰⁰ 32 7/8" x 22 1/4" x 10" x 10" Minimum Cabinet Size: 33"



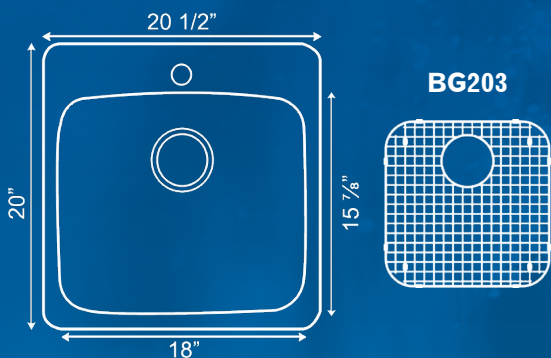
BG925



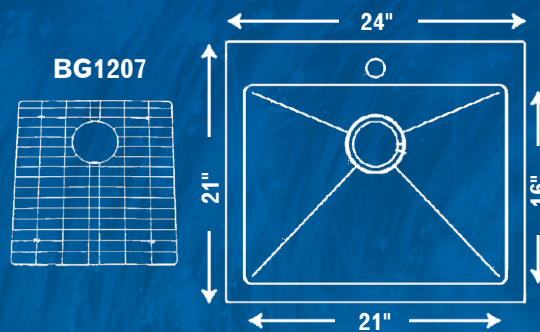
BG925

TOP MOUNT SINKS 18 GAUGE

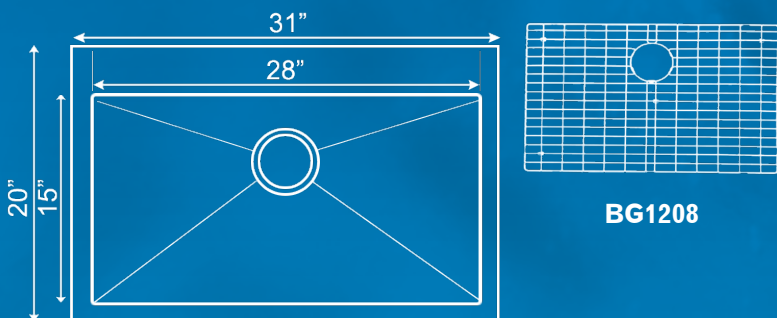
B203 \$285⁰⁰ Single Faucet Hole
 20" x 20 1/2" x 10"
 Min. Cabinet Size: 23"



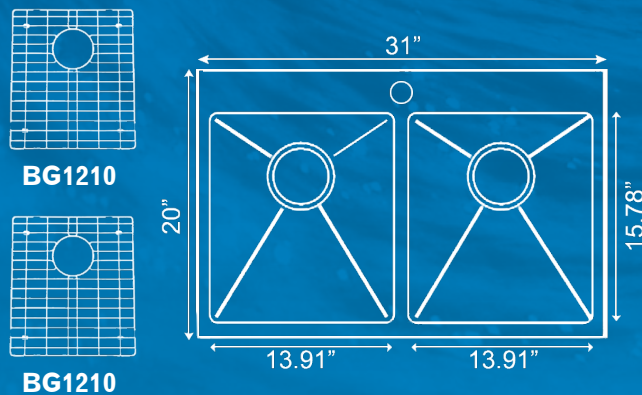
B1207 \$450⁰⁰
 24" x 21" x 10"
 Min. Cabinet Size: 25"



B1208 \$650⁰⁰
 31" x 20" x 10"
 Minimum Cabinet Size: 33"



B1210 \$650⁰⁰
 31" x 20" x 10" x 10"
 Min. Cabinet Size: 33"

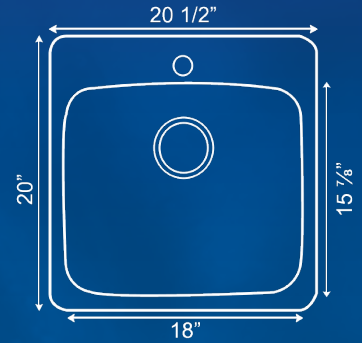


TOP MOUNT SINKS 20 GAUGE

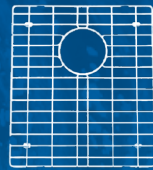
B201 \$185⁰⁰
Single Faucet Hole
20" x 20 1/2" x 8"
Min. Cabinet Size: 23"



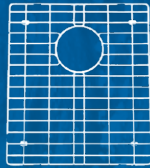
BG201



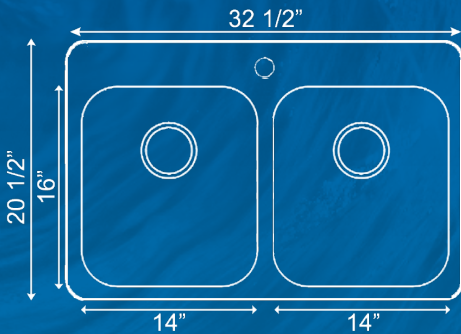
B211 \$295⁰⁰ 32 1/2" x 20 1/2" x 8" x 8"
Min. Cabinet Size: 33"



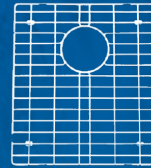
BG211



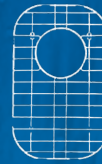
BG211



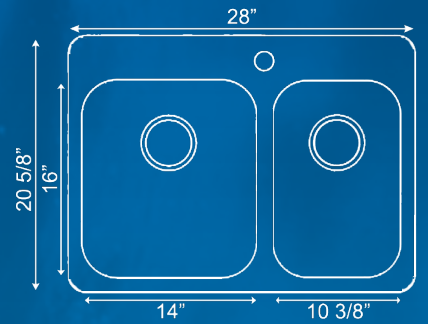
B212 \$295⁰⁰ 28" x 20 5/8" x 7" x 7"
Min. Cabinet Size: 30"



BG212LG



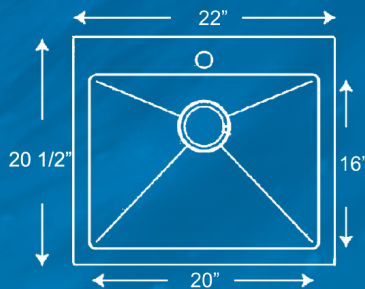
BG212SM



NEW LAUNDRY SINKS 18 GAUGE

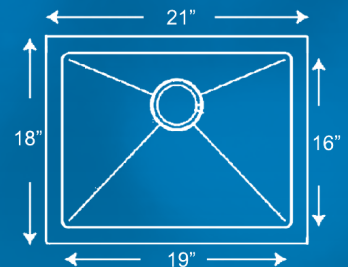
B1205 TOP-MOUNT \$450⁰⁰ 22" x 20 1/2" x 12"
Minimum Cabinet Size: 24"

NEW



B1206 UNDERMOUNT VERSION \$450⁰⁰
21" x 18" x 12" Min. Cabinet Size: 24"

NEW



Stainless Steel Sink Care Guide

Bristol Sinks are constructed within Canada's specifications using high-grade type 304 stainless steel. Our stainless steel sinks are made to withstand the test of time and following these simple guidelines will ensure a lifetime of timeless elegance, even with regular day to day wear and tear. Stainless steel is the first choice for kitchen sinks, however, it is not indestructible. Daily attention to your sink's appearance is definitely the key to a much longer life. Follow these simple guidelines for care and cleaning.

Stainless steel is the first choice for kitchen sinks even though it's not indestructible. Follow these simple guidelines for Care.

- Daily cleaning with a mild soapy sponge or cloth is recommended. Always rinse thoroughly with warm water after each use and dry with a towel using a dabbing motion. This will help slow down the formation of mineral deposits and staining caused by some cleaners which may contain chlorides.
- Periodically your sink may require a more aggressive cleaning. This will assist in removing any surface buildup that occurs from time to time from solutions such as hard water, tea, coffee and foods containing high quantities of salt or acids.
- Avoid standing solutions of dishwashing detergent or bleaches containing chlorine. These solutions, over a period of time, will cause pitting on the surface of the sink.
- Avoid use of protective rubber dish mats which trap water and minerals underneath. This could cause spotting or mineral deposits forming on the sink surface. An alternate solution would be to purchase our custom stainless steel grids, giving your sink the ultimate protection and a custom beautiful appearance.
- Type 304 Stainless Steel will not rust, however, it is possible for surface rust to form on the sink surface caused by oxidation or a buildup of iron particles from using specific items such as steel wool pads, pots, utensils, canned goods, etc. This surface rust is easily removed with a fine Scotch Brite pad in maroon or green.
- Scratches will occur in your stainless steel sink basically through everyday use. Over time and with use, our sinks will form a lovely patina & scratches will not be so obvious. One way to avoid scratching is to purchase our stainless steel grids, which will keep items away from the direct surface of the sink.
- Any serious scratches or cleaning are best handled with an abrasive non-metallic pad such as a Scotch Brite pad in maroon or green. Use a cleaning compound such as CLR Metal Clear or Bar Keepers Friend along with the pad. Rub aggressively in the direction of the grain to help polish the surface & blend in the scratches. Please note that you will not be able to restore the sink to its original finish, however, the scratches will become less noticeable.

“Our grids are a great way to protect our client's sinks and are available for the majority of our models!”

“Nos grilles, disponibles pour la plupart de nos modèles, et sont un excellent moyen de protéger nos éviers!”

Les éviers Bristol sont conçus selon les spécifications du Canada et utilisent de l'acier inoxydable de type 304 de qualité supérieure. Nos éviers en acier inoxydable sont fabriqués pour résister à l'épreuve du temps et ces conseils simples garantiront une élégance intemporelle, malgré l'usure régulière du quotidien. L'acier inoxydable est le premier choix pour les éviers de cuisine; il n'est toutefois pas indestructible. Porter une attention quotidienne à l'aspect de votre évier est sans aucun doute la clé pour augmenter sa durée de vie. Veuillez suivre ces conseils simples pour l'entretien et le nettoyage.

L'acier inoxydable est le premier choix pour les éviers de cuisine, bien qu'il ne soit pas indestructible. Suivez ces conseils de nettoyage simples.

- Il est recommandé d'effectuer un nettoyage quotidien avec un chiffon ou une éponge trempée dans de l'eau savonneuse. Rincez toujours abondamment avec l'eau chaude après chaque utilisation et essuyez avec une serviette en tapotant. Ceci aidera à réduire la formation de dépôts minéraux et de taches causée par certains agents nettoyants qui peuvent contenir des chlorures.
- Procédez régulièrement à un nettoyage plus agressif de votre évier. Ceci aidera à éliminer toute accumulation en surface qui arrive parfois en raison de solutions comme l'eau calcaire, le thé, le café et les aliments contenant de grandes quantités de sel ou d'acides.
- Évitez de poser des solutions à base de détergent de vaisselle ou des décolorants contenant du chlore. Après un certain temps, ces solutions causeront des « piqûres » sur la surface de l'évier.
- Évitez d'utiliser des dessous de plat protecteurs en caoutchouc qui emprisonnent l'eau et les minéraux en dessous. Ceci pourrait causer des salissures ou une accumulation de dépôts minéraux sur la surface de l'évier. Une solution alternative consisterait à acheter nos grilles personnalisées en acier inoxydable qui offrent à votre évier une protection ultime et un magnifique aspect personnalisé.
- L'acier inoxydable de type 304 ne rouillera pas. Cependant, il est possible que de la rouille se forme à la surface de l'évier suite à l'oxydation ou à une accumulation de particules métalliques provenant de l'utilisation de certains objets spécifiques, tels que des tampons en laine d'acier, des casseroles, des ustensiles, des conserves, etc. Cette rouille de surface peut être facilement éliminée avec un disque Scotch-Brite fin en bordeaux ou vert.
- Des rayures peuvent se produire dans votre évier en acier inoxydable essentiellement avec l'usure quotidienne. Au fil du temps et de l'utilisation, nos éviers formeront une belle patine et les rayures ne seront plus si visibles. Vous pouvez empêcher les rayures en achetant nos grilles en acier inoxydable, qui éviteront de poser les articles directement sur la surface de l'évier.
- Il est recommandé d'utiliser un tampon non métallique, tel qu'un disque Scotch-Brite bordeaux ou vert, pour un nettoyage en profondeur sans rayures. Utilisez un détergent comme le CLR Metal Clear ou le Bar Keepers Friend avec le tampon. Frottez vigoureusement dans le sens du grain pour polir la surface et atténuer les rayures. Notez que vous ne pourrez pas restaurer l'évier à sa finition d'origine; toutefois, les rayures seront moins visibles.

Fireclay Cleaning & Care Guide

Nettoyage et entretien de l'argile réfractaire

Bristol Fireclay kitchen sinks are extremely durable, being fired at 1600 degrees & using original slip casting techniques created almost 100 years ago. These sinks were originally developed to meet the durability requirements of the elite working kitchens. To maintain the beautiful look of your Bristol fireclay sink, you will want to ensure that your sink is cleaned & protected on a regular basis to keep it looking like new. Bristol fireclay sinks are designed for simple care & cleaning as follows:

1. Clean the sink daily using a mild dish soap & a soft sponge or cloth. If there are apparent stains, apply a low abrasive cleaner such as baking soda & rub with a sponge or use a solution of 50/50 water and bleach.
2. Rinse entire sink after cleaning to remove any residue & wipe dry with a dry soft cloth.
3. Do not use harsh abrasives or corrosive cleaners containing ammonia or alkalis to clean your Bristol fireclay sink. Do not use any scouring pads, steel wool, or any abrasive cleaning solutions or solutions that contain damaging ingredients that could harm your fireclay sink surface.
4. For ease of cleaning & to maintain a beautiful sheen on your sink surface, apply a thin layer of liquid wax (carnauba wax) to the sink basin monthly, using a soft cloth & the applicator that comes with the wax. Apply the wax on a dry sink & rub in until you have removed all of the excess residue. This will also eliminate any water spots.
5. Bristol fireclay sinks are chip resistant but not chip proof & chipping can occur in rare circumstances. If you happen to experience a chip on the surface, it is extremely important to repair this promptly. There are repair kits available that will fill any small chips, are simple to use & can be acquired at any local home improvement store.

While Bristol fireclay sinks are extremely resilient & resistant to most solutions, it is important to follow these simple reminders to prevent and take care against any possible risks.

1. Do not use harsh abrasives or corrosive cleaners containing ammonia or alkalis to clean your Bristol fireclay sink. Do not use any scouring pads, steel wool, or any abrasive cleaning solutions or solutions that contain damaging ingredients that could harm your fireclay sink surface.
2. Do not use a metal utensil in the bottom of your fireclay sink to remove any stubborn residue.
3. Do not drop any heavy objects into the sink.
4. Don't allow acidic foods or beverages such as tomato products, wine, citrus, coffee or tea to remain on the sink surface for any length of time as this could cause staining.
5. Do not leave any cookware or objects in the fireclay sink for any long periods of time that would cause staining to the finish.

For fireclay sinks warranty information please visit our website at www.BristolSinks.com

Les éviers de cuisine en argile réfractaire de Bristol sont extrêmement durables, car ils sont cuits à 1600 degrés et moulés selon des techniques de moulage en barbotine mises au point il y a presque 100 ans. Ces éviers ont d'abord été créés afin de répondre aux exigences de durabilité de haut niveau des cuisines de l'élite. Pour entretenir la belle apparence de votre évier en argile réfractaire Bristol, vous devez vous assurer que votre évier est nettoyé et protégé de façon régulière afin de conserver sa beauté d'origine. Les éviers en argile réfractaire sont conçus pour nécessiter peu d'entretien ou de nettoyage:

1. Nettoyez l'évier tous les jours avec un savon à vaisselle doux et une éponge ou un linge doux. En cas de taches apparentes, appliquez un nettoyant abrasif doux comme du bicarbonate de soude et frottez avec une éponge ou utilisez une solution d'eau de javel à 50 %.
2. Rincez l'évier après le nettoyage pour enlever tout résidu et essuyez-le avec un linge sec et doux.
3. N'utilisez pas de nettoyants abrasifs ou corrosifs contenant de l'ammoniaque ou des alcalis pour nettoyer votre évier en argile réfractaire Bristol. N'utilisez pas de tampons à recurer, de laine d'acier ou de solutions de nettoyage abrasives ou qui contiennent des ingrédients qui pourraient endommager la surface de votre évier en argile réfractaire.
4. Pour faciliter le nettoyage et entretenir la brillance de la surface de votre évier, appliquez chaque mois une mince couche de cire liquide (cire de carnauba) sur votre évier à l'aide d'un linge doux et de l'applicateur fourni avec la cire. Appliquez la cire sur l'évier sec et frottez jusqu'à ce que l'excès résiduel soit disparu. Cela éliminera aussi toutes les taches d'eau.
5. Les éviers en argile réfractaire Bristol résistent aux ébréchures et aux éclats, mais ne sont pas à l'épreuve de ceux; ils peuvent se produire dans de rares circonstances. Si la surface de votre évier présente un éclat, il est extrêmement important de le réparer sans délai. Il existe des trousseaux de réparation pour les petits éclats qui sont simples à utiliser et que vous pouvez trouver dans tous les centres de rénovation.

Bien que les éviers en argile réfractaire Bristol soient extrêmement robustes et résistent à la plupart des solutions, il est important de suivre ces rappels simples pour prévenir et traiter tous les risques possibles.

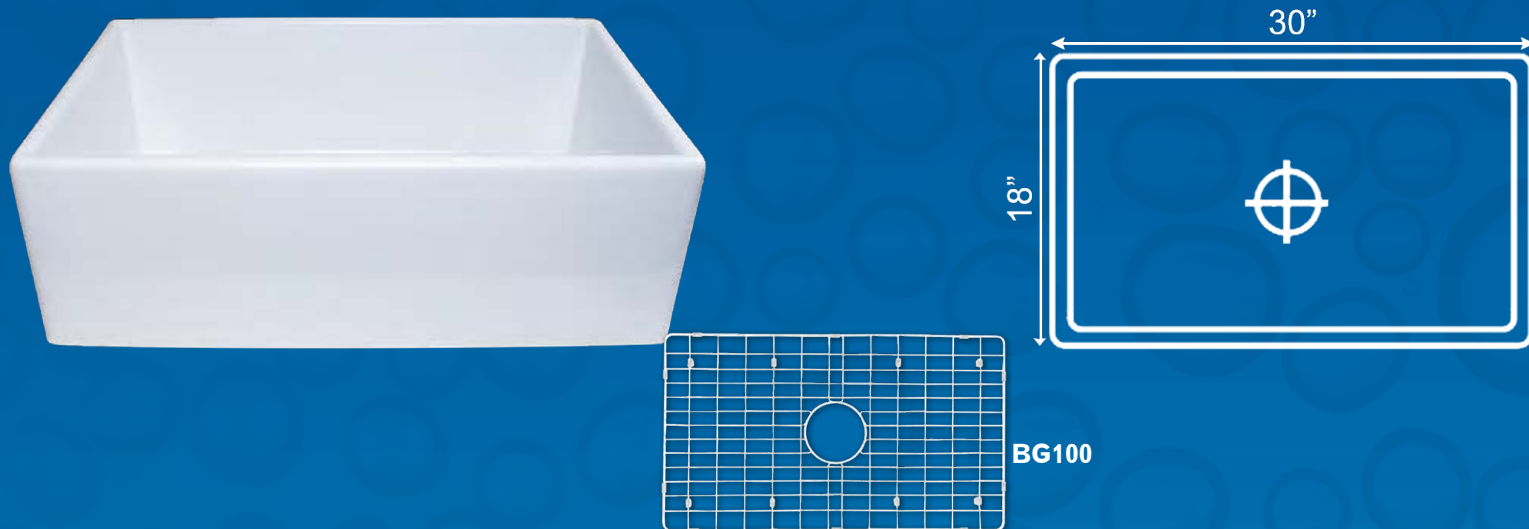
1. N'utilisez pas de nettoyants abrasifs ou corrosifs contenant de l'ammoniaque ou des alcalis pour nettoyer votre évier en argile réfractaire Bristol. N'utilisez pas de tampons à recurer, de laine d'acier ou de solutions de nettoyage abrasives ou qui contiennent des ingrédients qui pourraient endommager la surface de votre évier en argile réfractaire.
2. N'utilisez pas d'ustensiles en métal pour enlever les résidus collés au fond de votre évier en argile réfractaire.
3. Ne laissez pas tomber d'objets lourds dans votre évier.
4. Ne laissez pas de nourriture acide, comme des produits à base de tomates, du vin, des agrumes, du café ou du thé sur la surface de l'évier, car cela peut causer des taches.
5. Ne laissez pas de casseroles ou d'autres objets dans l'évier en argile réfractaire pendant de longues périodes, car cela peut en tacher la surface.

Introducing our Fireclay Sinks

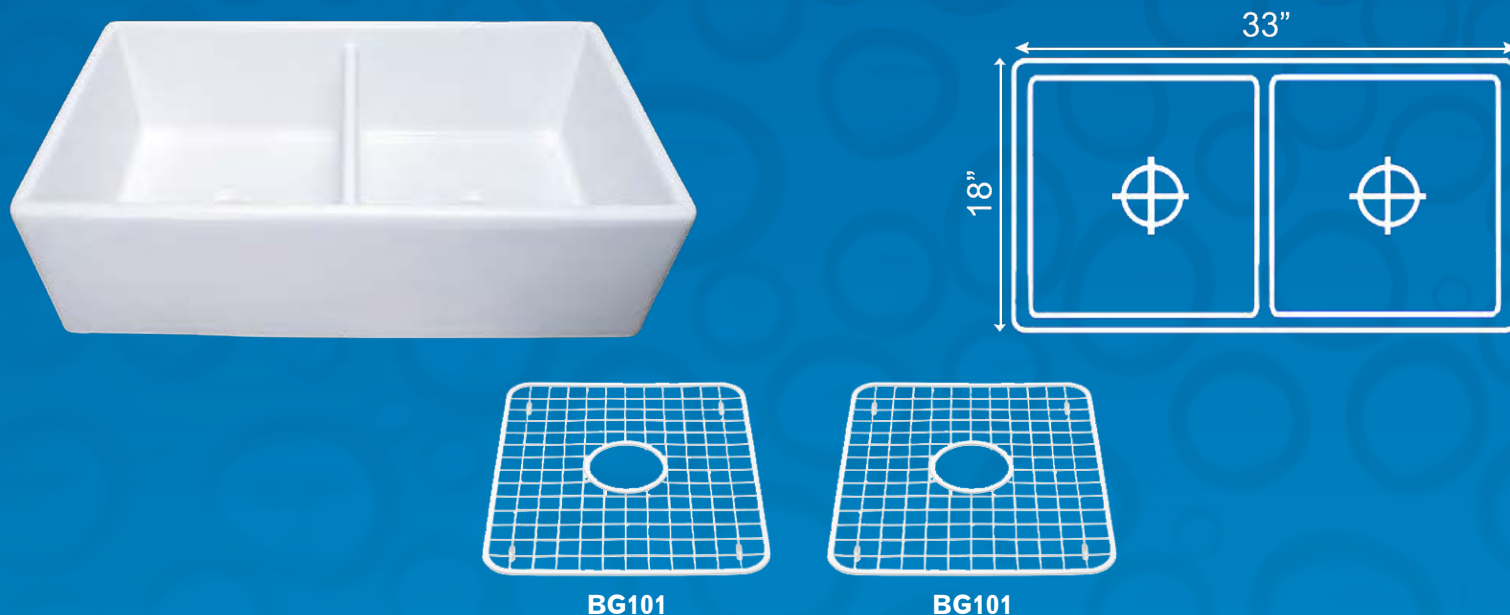
Beautiful Fireclay Sinks will become the masterpiece of your kitchen. Reversible design with your choice of a sleek smooth front or with a gorgeous fluted pattern.

Bristol Sinks Inc. Fireclay apron sinks are hand crafted using original slip casting techniques that were first refined over 100 years ago. These sinks were first developed to meet the durability and aesthetic requirements of the high society's or elite working kitchens. Our Fireclays unique properties have made it the only material to consider, manufacturing beautiful ceramic kitchen sinks from when durable elegance is the ultimate expectation. Our factory's production process is meticulous with every sink being quality checked four times during production and then final inspection prior to shipping. Only after passing final inspection does the sink become a Bristol product, which we are proud to add to our apron sink lineup. Manufactured from Fireclay and fired at 1600 degrees, these apron farm sinks are created with durability and style in mind. Every contour is hand sanded and finished by a specialist in this type of fabrication before final firing. This attention to detail cannot be achieved through mass production techniques and acts as a testament to the love and attention invested in every Bristol sink produced. This combination of material specification and design detail ensures that every Bristol Fireclay apron sink is not only a beautiful sink to look at but a long lasting, functional addition to your kitchen and home. Options available include the double or single bowls, with all models having a reversible option which provides a choice of either the smooth, clean look or the beautiful fluted design.

BF100 \$1300⁰⁰ Single Bowl 30" x 18" x 10" Minimum Cabinet Size: 30"



BF101 \$1400⁰⁰ Double Bowl 33" x 18" x 10" x 10" Minimum Cabinet Size: 33"

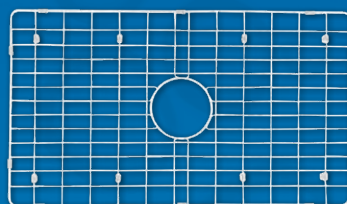
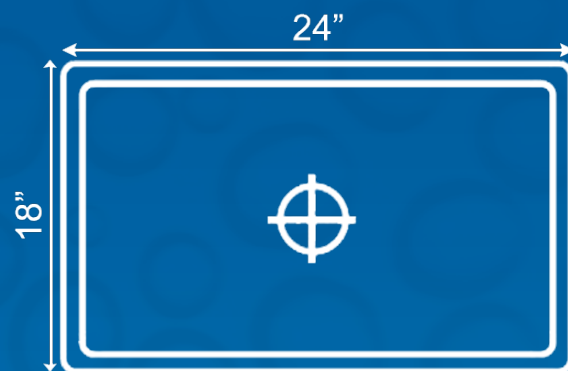


Voici nos éviers en argile réfractaire

Les superbes éviers en argile réfractaire, qui deviendront le joyau de votre cuisine. Ils sont réversibles, et vous avez le choix d'une façade lisse et élégante ou d'un magnifique fini souligné de cannelures.

Les éviers à tablier en argile réfractaire de Bristol Sinks Inc. sont fabriqués à la main selon les procédés traditionnels de coulée en barbotine mis au point il y a plus de cent ans. Ces éviers ont d'abord été créés afin de répondre aux exigences de la haute société ou des grandes cuisines en matière de durabilité et d'esthétique. Lorsque les critères ultimes de sélection sont l'élégance et la durabilité, les propriétés exclusives de notre argile réfractaire en ont fait la matière de choix pour la fabrication de superbes éviers de cuisine en céramique. Le processus de fabrication de notre usine est méticuleux; la qualité de chaque évier est inspectée quatre fois en cours de production puis une dernière fois avant l'expédition. Seuls les éviers qui ont réussi à passer l'inspection finale deviennent des éviers Bristol et nous sommes fiers de les ajouter à notre gamme d'éviers à tablier. Faits d'argile réfractaire et cuits à 1600 degrés, ces éviers de ferme à tablier sont créés en tenant compte de la durabilité et du style. Toutes les courbes sont ponçées à la main et polies par un artisan spécialiste de cette méthode avant la cuisson finale. Ce souci du détail ne peut être maintenu dans le cadre d'un processus de production de masse et atteste de l'amour et de l'attention que nous investissons dans chacun de nos éviers Bristol. Cette combinaison de spécifications matérielles et d'attention aux détails garantie que chaque évier à tablier en argile réfractaire Bristol est non seulement beau à regarder, mais devient aussi un complément durable et fonctionnel à votre cuisine et à votre foyer. Les options proposées comprennent la cuve simple ou double, toutes les modèles étant réversibles et vous offrant le choix entre une façade lisse et élégante ou un magnifique fini souligné de cannelures.

BF102 \$1200⁰⁰ Single Bowl 24" x 18" x 10" Minimum Cabinet Size: 24"



BG102

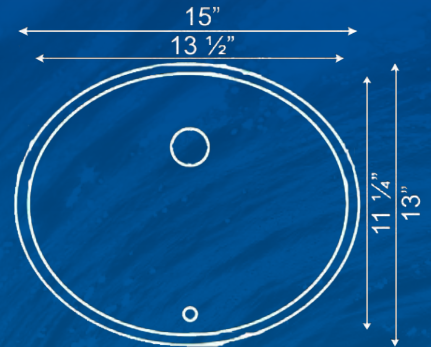


Vitreous China Vanity Bowls

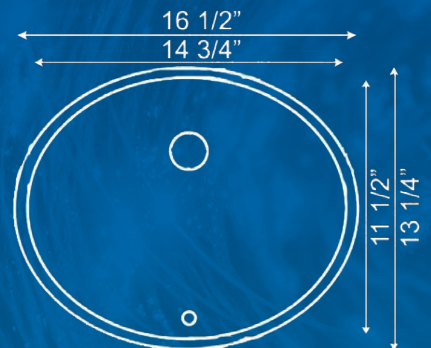
The timeless beauty of china made with distinct contemporary clean lines to modernize any bathroom.



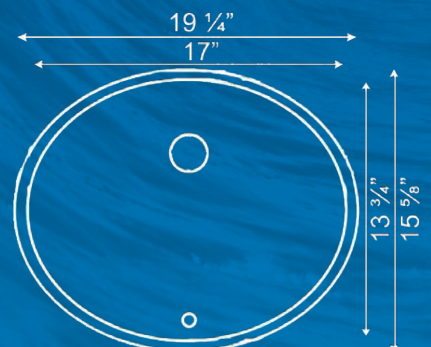
B600-W \$140⁰⁰
Outside: 15" x 13" x 6"
Minimum Cabinet Size: 17"
COLOUR: WHITE



B601-SM \$140⁰⁰
Outside: 16 1/2" x 13 1/4" x 6"
Minimum Cabinet Size: 18"
COLOUR: WHITE



NEW B603 - BLACK GLOSS FINISH \$165⁰⁰
B601 - WHITE \$140⁰⁰
Outside: 19 1/4" x 15 5/8" x 5 1/8"
Minimum Cabinet Size: 20"



POP UP DRAINS
BRUSHED & CHROME \$50⁰⁰
GOLD & MATTE BLACK \$65⁰⁰



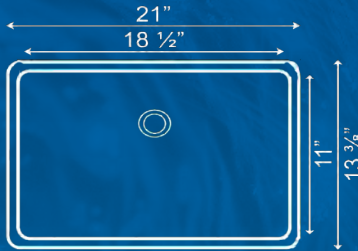
**Please note: Pop ups are NOT included with our vanity sinks. There are 2 types of pop up drains, one with overflow and one without. The sinks that we carry with no overflow are the BV112, BV113, BV114 & BV115. These sinks require the pop ups with no overflow. All the rest of the vessel & vanity sinks have overflow and a pop up drain with overflow is required if you wish to purchase one. **Veuillez noter que les bondes mécaniques à poussoir ne sont pas incluses avec nos lavabos. Il existe deux types de bondes mécaniques à poussoir : avec ou sans trop-plein. Nos lavabos sans trop-plein sont les modèles BV112, BV113, BV114 & BV115 et ces lavabos nécessitent la pose de bondes à poussoir sans trop-plein. Tous les autres lavabos et vasques ont un trop-plein et vous devez vous procurer une bonde mécanique à poussoir avec trop plein pour ces lavabos.

La Beauté Intemporelle de la Porcelaine Vitreuse

La beauté intemporelle de la porcelaine faite à la main avec des lignes épurées contemporaines qui se distinguent pour moderniser toutes les salles de bain.

B604 \$285⁰⁰

Outside: 21" x 13 3/8" x 5 1/2"
Minimum Cabinet Size: 22"
COLOUR: WHITE

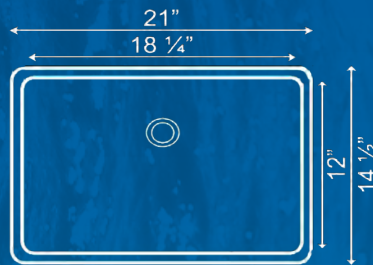


NEW B605 BLACK

GLOSS FINISH \$300⁰⁰

B606 WHITE \$285⁰⁰

Outside: 21" x 14 1/2" x 6 1/4"
Minimum Cabinet Size: 22"

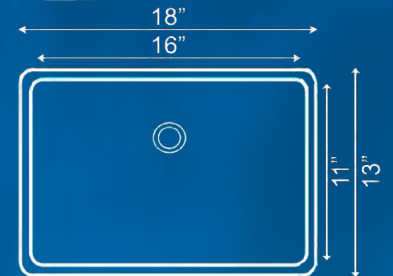


NEW B607 BLACK

GLOSS FINISH \$300⁰⁰

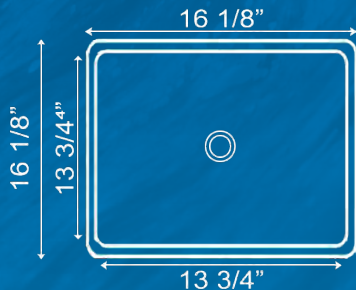
B608 WHITE \$285⁰⁰

Outside: 18" x 13" x 5 3/4"
Minimum Cabinet Size: 20"



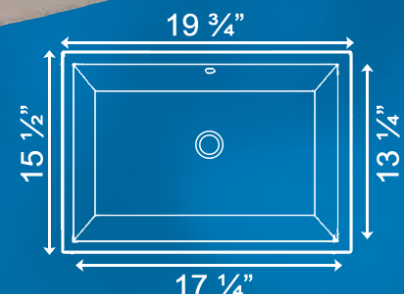
B609 \$285⁰⁰

Outside: 16 1/8" x 16 1/8" x 4 7/8"
Minimum Cabinet Size: 18"
COLOUR: WHITE



B610 \$325⁰⁰

Outside: 19 3/4" x 15 1/2" x 5"
Minimum Cabinet Size: 23"
COLOUR: WHITE



POP UP DRAINS

BRUSHED & CHROME \$50⁰⁰

GOLD & MATTE BLACK \$65⁰⁰



**Please note: Pop ups are NOT included with our vanity sinks. There are 2 types of pop up drains, one with overflow and one without. The sinks that we carry with no overflow are the BV112, BV113, BV114 & BV115. These sinks require the pop ups with no overflow. All the rest of the vessel & vanity sinks have overflow and a pop up drain with overflow is required if you wish to purchase one. **Veuillez noter que les bondes mécaniques à pousser ne sont pas incluses avec nos lavabos. Il existe deux types de bondes mécaniques à pousser : avec ou sans trop-plein. Nos lavabos sans trop-plein sont les modèles BV112, BV113, BV114 & BV115 et ces lavabos nécessitent la pose de bondes à pousser sans trop-plein. Tous les autres lavabos et vasques ont un trop-plein et vous devez vous procurer une bonde mécanique à pousser avec trop-plein pour ces lavabos.

New Vitreous China Vanity Bowls

Vanity sinks are a poured product and therefore measurements may vary. High Quality True Vitreous China. Les évier de vanité sont un produit coulé; les mesures peuvent donc varier. Véritable porcelaine vitreuse de haute qualité.

B611 \$285⁰⁰ Colour: White
Outside: 19 3/4" x 16 1/8" x 4 1/4"
Minimum Cabinet Size: 21"



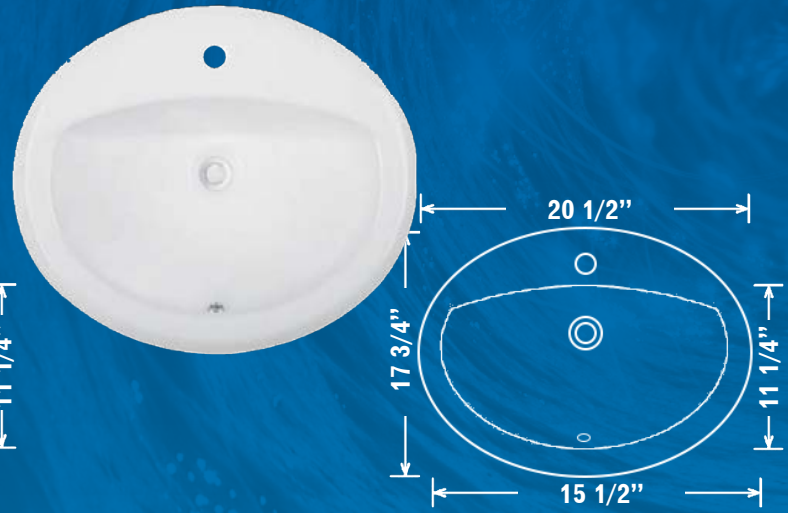
B612 \$285⁰⁰ Colour: White
Outside: 21 1/4" x 18" x 5 3/4"
Minimum Cabinet Size: 23"



B613 \$285⁰⁰ Colour: White
20 1/2" x 17 3/4" x 6 1/8"
Minimum Cabinet Size: 21"



B614 \$285⁰⁰ Colour: White
20 1/2" x 17 3/4" x 6 1/8"
Minimum Cabinet Size: 21"



Vanity & Vessel Sinks

ADD A POP UP DRAIN TO COMPLETE THE LOOK

**Please note: Pop ups are NOT included with our vanity sinks. There are 2 types of pop up drains, one with overflow and one without. The sinks that we carry with no overflow are the BV112, BV113, BV114 & BV115. These sinks require the pop ups with no overflow. All the rest of the vessel & vanity sinks have overflow and a pop up drain with overflow is required if you wish to purchase one.

**Veuillez noter que les bondes mécaniques à poussoir ne sont pas incluses avec nos lavabos. Il existe deux types de bondes mécaniques à poussoir: avec ou sans trop-plein. Nos lavabos sans trop-plein sont les modèles BV112, BV113, BV114 & BV115 et ces lavabos nécessitent la pose de bondes à poussoir sans trop-plein. Tous les autres lavabos et vasques ont un trop-plein et vous devez vous procurer une bonde mécanique à poussoir avec trop plein pour ces lavabos.

BRUSHED NICKEL & CHROME \$50⁰⁰
MATTE BLACK & GOLD \$65⁰⁰



Vessel Sinks

BV105 \$275⁰⁰
 22 3/4" x 14 3/4" x 7 1/2"



**BV108 CAN ALSO BE
 SEMI-RECESSED**

BV108 \$275⁰⁰
 18 1/2" x 18 1/2" x 7 3/4"



BV111 \$275⁰⁰
 18 1/4" x 18 1/4" x 3 1/2"



BV112 WHITE \$275⁰⁰
BV113 MATTE BLACK \$325⁰⁰
 18 3/4" x 14 1/2" x 4 1/2"

NEW



BV114 WHITE \$275⁰⁰
BV115 MATTE BLACK \$325⁰⁰
 16" x 16" x 4 1/4"
 Minimum Cabinet Size: 18"

NEW



BV116 \$275⁰⁰
 22 1/4" x 18 1/4" x 4 1/2"
 Minimum Cabinet Size: 24"

NEW



LIMITED LIFETIME WARRANTY SINKS GARANTIE À VIE LIMITÉE ÉVIERS

Bristol Sinks Inc. hereby warrants to the original consumer that this product shall be free from defects in materials and workmanship throughout its lifetime provided that the following conditions have been met:

- The product has been installed by professional installers who are sufficiently trained to competently complete such installations;
- Installation has been in accordance with Bristol's Installation Guide within a home or other residential setting and damage has not been incurred through misinstallation or modification of the product, or through the negligence or willful actions of the installer;
- Failure of, or damage to the product is not occasioned or contributed to by misuse, abuse, modification, failure to maintain or clean the product, (or the use of corrosive or other cleaning agents or chemicals which mar the finish) or by denting of the product through impact while in service;
- Damage to the product is not caused by improper shipping, packaging, or handling, use of replacement parts not provided or approved by Bristol, or arising from environmental causes beyond the control of Bristol.

If, when presented with proof satisfactory to Bristol that both the product is defective, and that the claimant is the original consumer, Bristol will provide new product of the same, or of equivalent design and value, as determined by Bristol. Bristol Sinks Inc. reserves the right to inspect all product for defects prior to meeting its warranty commitment herein. This lifetime limited warranty shall not extend to commercial installations, or uses, or to residential installations where the product has been subjected to uses beyond those normally undertaken within a home environment. Normal wear and tear, (including scuffs and scratches while in service) shall not be included within this warranty. This is a product warranty only. Bristol Sinks Inc. shall not be responsible for consequential or incidental damage occasioned to counters, tile, marble or other contiguous surfaces through removal of defective product or during reinstallation of replacement product, or for labour or other incidental costs and outlays associated with any of the removal, or reinstallation of product, or its return to Bristol. Further, Bristol shall not in any manner be liable, or responsible for postage or shipping costs associated with product returns. Bristol Sinks Inc. assumes no liability what-so-ever with respect to compliance with Building Code or Plumbing Code requirements in any jurisdiction where product is, or is intended to be installed and all such compliance matters shall be the responsibility of the consumer, or consumer's installer. This warranty represents the complete liability of Bristol Sinks Inc. to the original consumer and shall not extend to protect the interests of any party in addition to, or subsequent to the original consumer herein. Further, it shall apply only with respect to the original installation immediately after purchase from Bristol, and not to any subsequent installation. This warranty gives the original consumer specific legal rights. So far as permitted by law, it represents the only warranty provided by Bristol, and where permitted by law, supersedes and replaces any warranties under applicable legislation, including any statutory warranties of merchantable quality or fitness for a particular purpose.

Bristol Sinks Inc. garantit, par la présente, à l'acheteur original que ce produit est exempt de défauts de matériaux et de fabrication pendant toute sa durée de vie, à condition que ce qui suit ait été respecté:

- Le produit a été installé par des installateurs professionnels ayant les compétences requises pour effectuer correctement ces installations.
- L'installation a été conforme au Guide d'installation de Bristol dans une maison ou tout autre cadre résidentiel, et aucun dommage n'a pas été commis suite à une installation défectueuse ou une modification du produit, ou par la négligence ou des actions volontaires de l'installateur.
- La défaillance, ou les dommages au produit ne résultent pas ou ne découlent pas d'une utilisation inappropriée, d'un abus, d'une modification, d'un manque d'entretien ou de nettoyage du produit (ou de l'utilisation de détergents ou de produits chimiques corrosifs ou autres qui abîment la surface) ou de bosselures sur le produit dues à des chocs pendant l'utilisation.
- Les dommages au produit ne sont pas causés par une expédition, un emballage ou une manutention inadaptés, par l'utilisation de pièces de rechange non fournies ou approuvées par Bristol, ou ne découlent pas de causes environnementales hors du contrôle de Bristol. Si une preuve satisfaisante du produit défectueux est présentée à Bristol et que le demandeur est bien l'acheteur original, Bristol fournira un nouveau produit identique ou de conception et de valeur équivalentes, à sa seule discrétion. Bristol Sinks Inc. se réserve le droit d'inspecter tout le produit pour déceler les défauts avant d'honorer son engagement de garantie, tel que défini ici.

Cette garantie à vie ne s'étend pas aux installations ou utilisations commerciales, ou aux installations résidentielles où le produit a été utilisé au-delà de ces fonctions normalement entreprises dans un environnement familial. L'usure normale (y compris les éraflures et rayures pendant l'utilisation) ne sera pas incluse dans cette garantie. Ceci est une garantie de produit seulement. Bristol Sinks Inc. ne sera pas responsable des dommages consécutifs ou accidentels occasionnés aux plans de travail, aux carreaux, au marbre ou aux autres surfaces contiguës lors du retrait du produit défectueux ou pendant la réinstallation du produit de rechange, ou pour les coûts de main-d'oeuvre ou autres coûts et dépenses accessoires liés à tout retrait, réinstallation de produit, ou renvoi à Bristol. De plus, Bristol ne sera en aucune manière redevable ou responsable des coûts d'affranchissement ou d'expédition associés au retour de produits. Bristol Sinks Inc. n'assume aucune responsabilité de quelque sorte quant à la conformité aux exigences du Code de construction ou du Code de plomberie dans n'importe quelle juridiction où le produit est, ou doit être installé, et toutes ces questions de conformité seront la responsabilité de l'acheteur ou de son installateur. Cette garantie représente l'entière responsabilité de Bristol Sinks Inc. envers l'acheteur original et ne s'étendra pas pour protéger les intérêts de tiers en plus, ou au-delà de l'acheteur original, tel que défini ici. En outre, elle devra uniquement s'appliquer à l'installation originale, immédiatement après l'achat auprès de Bristol, et non à toute installation ultérieure. Cette garantie confère à l'acheteur original des droits légaux spécifiques. Dans la limite autorisée par la loi, elle représente la seule garantie fournie par Bristol, et lorsque la loi le permet, remplace toutes les garanties en vertu de la législation applicable, y compris toutes les garanties réglementaires de qualité marchande ou d'adaptation à un usage particulier.

NEW

Faucets

A Time For Change

*A Brand New Look
A Brand New Lineup*

**BOLD, CONTEMPORARY, MODERN DESIGN
THAT WILL INSPIRE & COMPLIMENT
A KITCHEN & BATH OF YOUR DREAMS!**



*Beautiful Designs, Elegant Lines,
Gorgeous Finishes & Countless Choices.*



All **NEW** Kitchen Faucets

Salina

Pull Out Kitchen Faucet
MATTE BLACK \$300⁰⁰



BRUSHED
NICKEL
\$300⁰⁰



CHROME
\$300⁰⁰

Viola

Pull Out Kitchen Faucet
BRUSHED NICKEL \$375⁰⁰



CHROME
\$350⁰⁰



MATTE
BLACK
\$385⁰⁰

Morelia

Pull Out Kitchen Faucet
MATTE BLACK \$325⁰⁰



BRUSHED
NICKEL
\$325⁰⁰



CHROME
\$300⁰⁰

Foresta

Pull Out Kitchen Faucet



BRUSHED
NICKEL
\$325⁰⁰



CHROME
\$325⁰⁰



MATTE
BLACK
\$325⁰⁰

GOLD
\$350⁰⁰

Vergara

Pull Out Kitchen Faucet



MATTE BLACK
\$350⁰⁰

BRUSHED
NICKEL
\$325⁰⁰



CHROME
\$325⁰⁰



All **NEW** Kitchen Faucets



Calera

Pull Out Kitchen Faucet
MATTE BLACK/GOLD \$350⁰⁰



Solano

Pull Out Kitchen Faucet
BRUSHED NICKEL \$375⁰⁰



CHROME
\$350⁰⁰



MATTE BLACK
\$375⁰⁰

Sierra

Pull Down Kitchen Faucet
CHROME \$350⁰⁰



BRUSHED NICKEL
\$375⁰⁰



MATTE BLACK
\$375⁰⁰





All **NEW** Kitchen Faucets

Cuvillo

Pull Out Kitchen Faucet
BRUSHED NICKEL \$325⁰⁰



MATTE BLACK
\$325⁰⁰

Rivera

Pull Out Kitchen Faucet
GOLD \$350⁰⁰



BRUSHED NICKEL
\$330⁰⁰



CHROME
\$300⁰⁰



MATTE BLACK
\$330⁰⁰

Medina

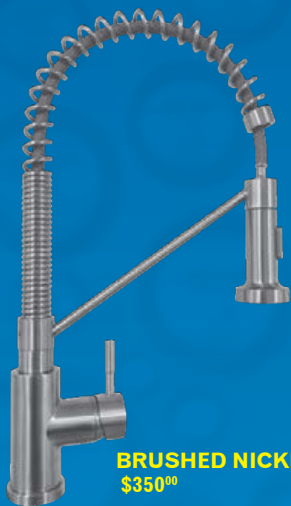
Pull Out Flexible Bar/Prep Faucet
BRUSHED NICKEL \$230⁰⁰



CHROME
\$230⁰⁰

Miranda

Pull Out Kitchen Faucet



MATTE BLACK
\$375⁰⁰

BRUSHED NICKEL
\$350⁰⁰

Balboa

Pull Out Kitchen Faucet



BRUSHED NICKEL
\$300⁰⁰



CHROME \$300⁰⁰

MATTE BLACK
\$325⁰⁰



All **NEW** Kitchen Faucets



Sotara

Reverse Osmosis Faucet
BRUSHED NICKEL \$200⁰⁰



CHROME
\$200⁰⁰



MATTE
BLACK
\$200⁰⁰

Anori

Kitchen Faucet
CHROME \$300⁰⁰



BRUSHED
NICKEL
\$320⁰⁰



MATTE
BLACK
\$320⁰⁰

Vega

Kitchen Faucet
MATTE BLACK \$225⁰⁰



BRUSHED
NICKEL
\$225⁰⁰

Mercada

Pot Filler



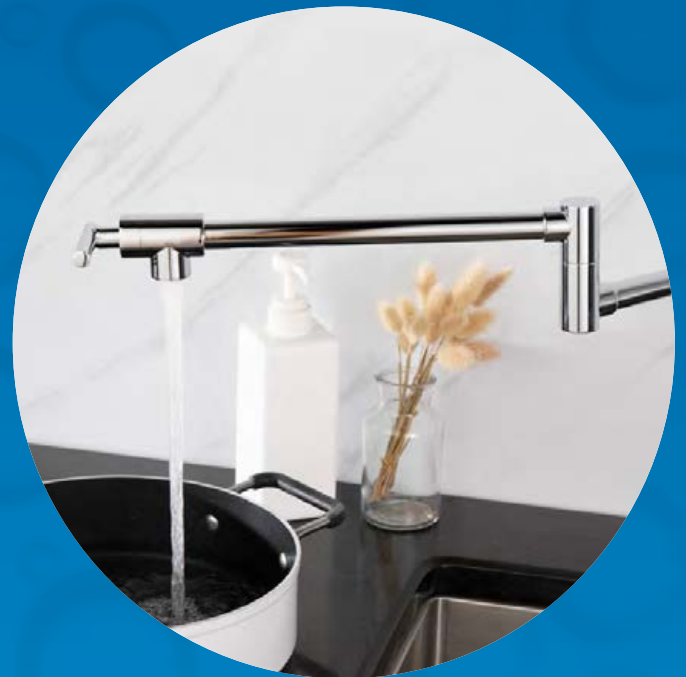
BRUSHED
NICKEL
\$275⁰⁰



MATTE
BLACK
\$300⁰⁰



CHROME \$275⁰⁰





Our **NEW** Vanity Faucets

Lucia

Vanity Faucet

BRUSHED NICKEL
\$325⁰⁰

CHROME
\$325⁰⁰

MATTE BLACK
\$335⁰⁰



GOLD
\$350⁰⁰



Turbana

Vanity Faucet



MATTE BLACK
\$240⁰⁰



BRUSHED NICKEL
\$235⁰⁰

Margarita

Vanity Faucet



BRUSHED NICKEL
\$325⁰⁰



MATTE BLACK
\$335⁰⁰

All detailed measurements can be found on our website. Please visit us at www.BristolSinks.com

Please note: Pop ups with overflow are included with our vanity/vessel faucets. There are 2 types of pop up drains, one with overflow and one without. The sinks that we carry with no overflow are the BV112, BV113, BV114 & BV115. These sinks require the pop ups with no overflow. All the rest of the vessel & vanity sinks have overflow and a pop up drain with overflow is required if you wish to purchase one.

Our **NEW** Vanity Faucets



Carolina
Vanity Faucet



GOLD
\$300⁰⁰



BRUSHED NICKEL
\$280⁰⁰



CHROME
\$280⁰⁰



MATTE BLACK
\$290⁰⁰

Victoria
Vanity Faucet



MATTE BLACK
\$285⁰⁰



BRUSHED NICKEL
\$275⁰⁰



CHROME
\$275⁰⁰

Villeta
Vanity Faucet



BRUSHED NICKEL
\$350⁰⁰



CHROME
\$325⁰⁰



MATTE BLACK
\$375⁰⁰

Valencia
Vanity Faucet



MATTE BLACK
\$350⁰⁰



BRUSHED NICKEL
\$325⁰⁰



CHROME
\$325⁰⁰

All detailed measurements can be found on our website. Please visit us at www.BristolSinks.com

Veuillez noter que les bondes mécaniques avec trop-plein sont incluses avec nos robinets au vasques et vanité. Il existe deux types de bondes mécaniques à pousser: avec ou sans trop-plein. Nos lavabos sans trop-plein sont les modèles BV112, BV113, BV114 & BV115 et ces lavabos nécessitent la pose de bonde à pousser sans trop-plein. Tous les autres lavabos et vasques ont un trop-plein et vous devez vous procurer une bonde mécanique à pousser avec trop plein pour ces lavabos.



Our **NEW** Vanity Faucets

Cabrera

Vanity Faucet



MATTE BLACK
\$285⁰⁰



BRUSHED NICKEL
\$275⁰⁰



CHROME
\$275⁰⁰

Toledo

Vanity Faucet



CHROME
\$225⁰⁰



BRUSHED NICKEL
\$225⁰⁰



MATTE BLACK
\$235⁰⁰

Carmen

Vanity Faucet



CHROME
\$300⁰⁰



BRUSHED NICKEL
\$300⁰⁰



MATTE BLACK
\$325⁰⁰

Rafael

Vanity Faucet



MATTE BLACK
\$350⁰⁰



CHROME
\$325⁰⁰

All detailed measurements can be found on our website. Please visit us at www.BristolSinks.com

Please note: Pop ups with overflow are included with our vanity/vessel faucets. There are 2 types of pop up drains, one with overflow and one without. The sinks that we carry with no overflow are the BV112, BV113, BV114 & BV115. These sinks require the pop ups with no overflow. All the rest of the vessel & vanity sinks have overflow and a pop up drain with overflow is required if you wish to purchase one.

Our **NEW** Vessel Faucets



Palma
Vessel Faucet



MATTE BLACK
\$285⁰⁰



BRUSHED NICKEL
\$275⁰⁰

Granada
Vessel Faucet



CHROME
\$300⁰⁰



BRUSHED NICKEL
\$300⁰⁰



MATTE BLACK
\$320⁰⁰

Cordoba
Vessel Faucet



MATTE BLACK
\$285⁰⁰



BRUSHED NICKEL
\$275⁰⁰

Florenca
Vessel Faucet



BRUSHED NICKEL
\$225⁰⁰



MATTE BLACK
\$250⁰⁰

All detailed measurements can be found on our website. Please visit us at www.BristolSinks.com

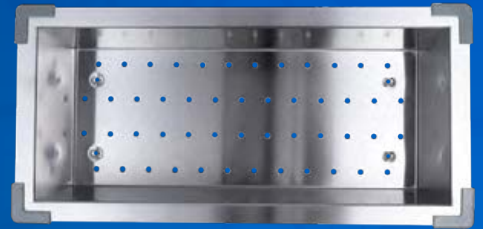
Veuillez noter que les bondes mécaniques avec trop-plein sont incluses avec nos robinets au vasques et vanité. Il existe deux types de bondes mécaniques à pousser: avec ou sans trop-plein. Nos lavabos sans trop-plein sont les modèles BV112, BV113, BV114 & BV115 et ces lavabos nécessitent la pose de bonde à pousser sans trop-plein. Tous les autres lavabos et vasques ont un trop-plein et vous devez vous procurer une bonde mécanique à pousser avec trop plein pour ces lavabos.

Accessories

Zero Radius Basket

FITS SINK MODELS:

B1800/B1600 Series Sinks,
B1911, B1912, B1926, B1927, B1928

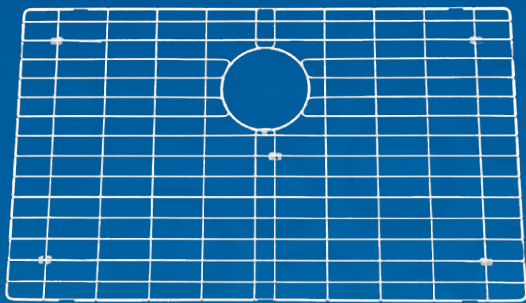


\$145⁰⁰

Soap Dispensers

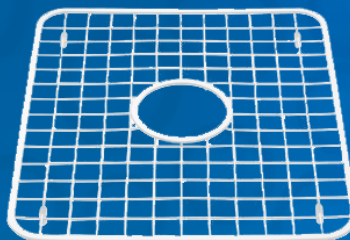


BRUSHED NICKEL \$150⁰⁰
CHROME \$150⁰⁰
MATTE BLACK \$175⁰⁰



LARGE GRIDS

\$80⁰⁰



SMALL GRIDS

\$65⁰⁰



DRYING RACKS

\$65⁰⁰

Strainers



STONE TAUPE

\$50⁰⁰



SLATE GREY

\$50⁰⁰



COFFEE BROWN

\$50⁰⁰



STANDARD

\$14⁹⁵



ASPHALT

\$50⁰⁰



BLACK

\$50⁰⁰

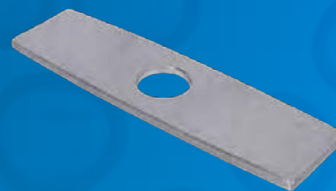


WHITE

\$50⁰⁰

COLANDER

\$65⁰⁰



COVER PLATES

\$20⁰⁰

Pop Up Drains

BRUSHED NICKEL & CHROME \$50⁰⁰

MATTE BLACK & GOLD \$65⁰⁰



WITH OVERFLOW

WITHOUT OVERFLOW

VERSATILITY, VALUE, PERFORMANCE, QUALITY

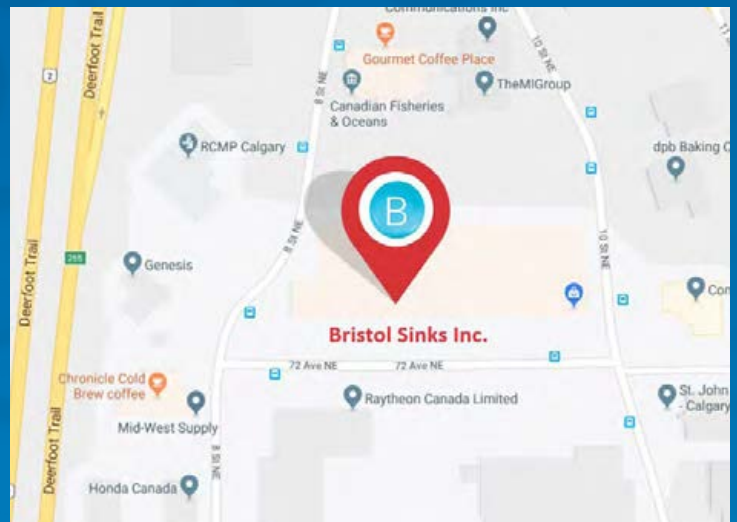
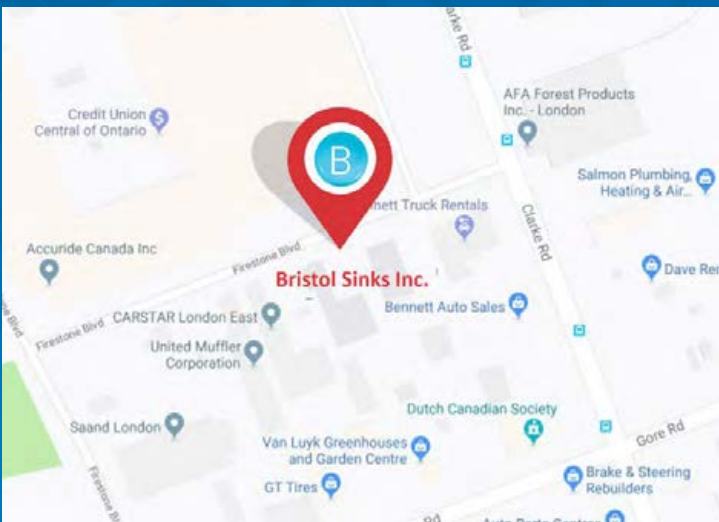
Thank you to our clients for your support over the years!

Visit our beautiful showrooms in London & Calgary where you will discover over 70 different sink models all on display. We also have working faucet displays in 4 different finishes that are exclusive to Bristol & not available at large box outlets. We welcome the opportunity to look after all of your sink and faucet needs & appreciate your business!

**56 Firestone Boulevard
London Ontario N5W 6E6**



**964 72nd Avenue NE,
Calgary, Alberta T2E 8V9**



Email: sales@bristolsinks.com

Tel: 519-488-5531 Toll Free: 1-800-930-0214 Fax: 1-866-310-7580

www.bristolsinks.com

PREMIUM LIMITED WARRANTY

Faucets & Flexible Hoses Terms and Conditions

COVERAGE: This Bristol Sinks Inc. (“Bristol Sinks”) Premium Limited Warranty (the “Limited Warranty”) extends only to the original purchaser of a Bristol Sinks Faucet (the “Faucet”) and flexible hose (the “Hose”).

APPLICATION: Any unauthorized use of the Faucet or Hose or their installation will void the Limited Warranty. The replacement or repair of a Faucet or Hose shall not extend to the terms of this Limited Warranty or increase its scope.

LIMITED WARRANTIES: Subject to the limitations set out herein, upon issuance of this Limited Warranty, Bristol Sinks warrants to the holder thereof as follows:

1. that, for a period of 10 years from the date of original purchase, your Faucet shall be free from leaks and drips and other defects in materials or workmanship under normal residential use.
2. that, for a period of 5 years, from the date of original purchase, your Hose shall be free from leaks and drips and other defects in materials or workmanship under normal residential use.
3. that the stainless steel casted components shall carry a lifetime warranty against any defects in materials and workmanship.

NO OTHER WARRANTIES: THE DESCRIPTION OF THE FOREGOING WARRANTIES, ARE THE ONLY WARRANTIES GIVEN BY BRISTOL SINKS AND ALL OTHER WARRANTIES AND REPRESENTATIONS, INCLUDING WARRANTIES IMPLIED AT LAW REGARDING MERCHANTABILITY OR FITNESS FOR A PARTICULAR USE OTHER THAN FOR A FAUCET OR HOSE OR ANY OTHER MATTER ARE EXPRESSLY NEGATED AND WAIVED. DISTRIBUTORS, DEALERS AND INSTALLERS OF YOUR FAUCET OR HOSE ARE NOT AUTHORIZED TO EXTEND OR MODIFY THE TERMS OF THIS LIMITED WARRANTY IN ANY MANNER. LEGAL RIGHTS VARY FROM JURISDICTION TO JURISDICTION SO THE TERMS OF THIS EXCLUSION OR THE LIMITED WARRANTY MAY NOT APPLY TO YOU.

LIMITATION OF LIABILITY: IN NO CIRCUMSTANCES SHALL BRISTOL SINKS BE LIABLE FOR ANY CONSEQUENTIAL, INDIRECT OR SPECIAL DAMAGE OR LOSS OF ANY KIND WHATSOEVER, EVEN IF BRISTOL SINKS WAS AWARE OF THE POTENTIAL OF SUCH DAMAGES OR PUT ON NOTICE THAT SUCH DAMAGES COULD OCCUR. IN ALL CASES, BRISTOL SINK'S AGGREGATE LIABILITY TO ALL PERSONS WITH RESPECT TO ANY FAUCET OR HOSE SHALL BE LIMITED TO THE PRICE ACTUALLY PAID BY THE ORIGINAL PURCHASER FOR THE SUPPLY OF THE FAUCET OR HOSE. LEGAL RIGHTS VARY FROM JURISDICTION TO JURISDICTION SO THE TERMS OF THIS LIMITATION MAY NOT APPLY TO YOU.

WITHOUT LIMITING THE FOREGOING, NO WARRANTY SHALL APPLY AND BRISTOL SINKS SHALL NOT BE LIABLE TO ANY PERSON IN ANY OF THE FOLLOWING CIRCUMSTANCES:

1. Any surface damage to the Faucet or Hose caused by abuse, misuse, accidental damage, failure of or dissatisfaction with joints, seams or any adhesive or caulk used in connection with installation;
2. Any damage caused by the improper installation of the Faucet or Hose (i.e., other than in accordance with the manufacturer's standard written instructions with due care).
3. Any damage to the Faucet or Hose that is caused, directly or indirectly, from any defect in or damage to any part of the structure on which such Faucet or Hose has been installed, or by any subsequent settlement and movement, etc. of such structure.
4. Any damage to the Faucet or Hose that is caused, directly or indirectly, from any excessive weight placed on or impact to the Faucet or Hose.
5. Any failure, defect or damage to the Faucet or Hose resulting from improper care or maintenance or the misuse, abuse or neglect of the Faucet or Hose.
6. Any defect to the Faucet or Hose that the original purchaser was aware of prior to installing the Faucet or Hose for which it failed to notify Bristol Sinks of in writing prior to such installation or for which the original purchaser refused to permit Bristol Sinks to examine to ascertain the nature of the defect.
7. Any damage to the Faucet or Hose caused by harsh or abrasive cleaners and/or materials or failure caused by an act of nature.
8. Any part of the Faucet or Hose repaired or altered in any manner without written authorization from Bristol Sinks.

PREMIUM LIMITED WARRANTY

Faucets & Flexible Hoses Terms and Conditions

SEVERABILITY: If any provision of these Terms and Conditions is held by a court of competent jurisdiction to be invalid, void or unenforceable, the remaining provisions shall nevertheless continue in full force without being impaired or invalidated in any way.

RIGHT TO DISCONTINUE OR MODIFY: Bristol Sinks reserves the right to discontinue or modify the Faucet or Hose without notice, and shall not be liable to any person as a result of any discontinuance or modification. If Bristol Sinks replaces the Faucet or Hose, which has been discontinued or modified, whether in accordance with the Limited Warranty or otherwise, it may substitute an alternative Bristol Sink product to that being replaced that is designed by Bristol Sinks to be of comparable quality or price, and Bristol Sinks shall have no further obligations to any person with respect thereto.

HOW TO MAKE A CLAIM:

In order to be eligible for performance under the Limited Warranty with respect to the Faucet or Hose the original purchaser must send its concern to Bristol Sinks Inc. at 56 Firestone Boulevard, London, Ontario, N5W 6E6 together with proof of purchase together with the following: i) date of purchase and installation, ii) the model number (or part number), iii) a complete description of the nature of the problem or defect and iv) the original sales receipt or invoice together with the suppliers name if not on the receipt.

Upon receipt of all of the requirements noted above, Bristol Sinks may at its sole option, arrange for an inspection company to inspect the Faucet or the Hose and the claimed defect. Provided that the claim is covered by this Limited Warranty, Bristol Sinks shall take or cause the appropriate corrective measures to be taken within a reasonable time. Under no circumstances shall Bristol Sinks be responsible for the payment of any shipping or transportation costs, labour costs or any other costs whatsoever including incidental costs relating to the replacement and/or installation of the Faucet or Hose or any of their parts in fulfilling a claim under this Limited Warranty. If the claim is not covered by this Limited Warranty, Bristol Sinks shall notify the claimant of such fact.

Failure to comply with the foregoing notification requirement will invalidate this Limited Warranty.

Any objection, complaint, suit, legal proceeding or action arising from this Limited Warranty, including the denial hereof, or of the Faucet or the Hose (a "further claim") shall be brought within one (1) year from the date on which corrective measures are taken by Bristol Sinks or the denial of a claim is communicated to a claimant, as the case may be, failing which the claimant shall be deemed to have accepted the settlement in full satisfaction of the claim or accepted that the claim is not covered by this Limited Warranty and, in either case, is barred from asserting any such further claim and the claimant hereby waives all statutory and common law periods of limitation in excess of such period.



GARANTIE PREMIUM LIMITÉE

Robinets Et Tuyaux Flexibles Modalités

COUVERTURE: Cette garantie premium limitée de Bristol Sinks Inc. (“Bristol Sinks”) et (la “garantie limitée”) se limite à l’acheteur original d’un robinet Bristol Sinks (le “robinet”) et d’un tuyau flexible (le “tuyau”).

APPLICATION: Toute utilisation non autorisée du robinet, du tuyau ou de leur installation annule la garantie limitée. Le remplacement ou la réparation d’un robinet ou d’un tuyau n’auront aucune incidence sur la durée ou sur les modalités de cette garantie limitée.

GARANTIES LIMITÉES: À l’émission de cette garantie limitée, et sujette aux restrictions indiquées aux présentes, Bristol Sinks fournit au détenteur les garanties suivantes, à savoir:

1. que, pendant une période de 10 ans à compter de la date de l’achat, votre robinet ne doit présenter aucune fuite, aucun écoulement ou aucune autre défectuosité due aux matériaux ou à la main d’oeuvre dans une utilisation résidentielle normale.
2. que, pendant une période de 5 ans à compter de la date de l’achat, votre tuyau ne doit présenter aucune fuite, aucun écoulement ou aucune autre défectuosité due aux matériaux ou à la main d’oeuvre dans une utilisation résidentielle normale.
3. que les composants faits d’acier inoxydable coulé sont garantis à vie contre tout vice de fabrication ou de main d’oeuvre.

PAS D’AUTRE GARANTIES: LA DESCRIPTION DES GARANTIES QUI PRÉCÈDE REPRÉSENTE LES SEULES GARANTIES OFFERTES PAR BRISTOL SINKS ET TOUTES LES AUTRES GARANTIES ET DÉCLARATIONS, INCLUANT DES GARANTIES IMPLICITES PRÉVUES PAR LA LOI POUR CE QUI CONCERNE LA QUALITÉ MARCHANDE OU D’ADAPTATION À UN USAGE PARTICULIER SAUF COMME ROBINET OU TUYAU OU TOUTE AUTRE QUESTION SONT EXPRESSÉMENT ANNULÉES. LES DISTRIBUTEURS, MARCHANDS ET INSTALLATEURS DE VOTRE ROBINET OU DE VOTRE TUYAU NE SONT PAS AUTORISÉS À ÉLARGIR OU À MODIFIER LES MODALITÉS DE CETTE GARANTIE LIMITÉE DE QUELQUE FAÇON QUE CE SOIT. LES DROITS LÉGAUX PEUVENT VARIER EN FONCTION DU TERRITOIRE DE COMPÉTENCE, LES MODALITÉS DE CETTE EXCLUSION OU DE LA GARANTIE LIMITÉE PEUVENT NE PAS S’APPLIQUER À VOTRE CAS.

LIMITATION DE RESPONSABILITÉ: BRISTOL SINKS NE PEUT EN AUCUNE CIRCONSTANCE ÊTRE TENUE RESPONSABLE DE TOUT DOMMAGE FORTUIT, INDIRECT OU SPÉCIAL OU DE TOUTE PERTE EN TOUT GENRE MÊME SI BRISTOL SINKS AVAIT CONNAISSANCE DE LA POSSIBILITÉ DE TELS DOMMAGES OU ÉTAIT AVERTIE DU FAIT QUE DE TELS DOMMAGES POURRAIENT SURVENIR. DANS TOUS LES CAS, LA RESPONSABILITÉ MAXIMALE DE BRISTOL SINKS ENVERS TOUTE PERSONNE À L’ÉGARD DE TOUT ROBINET OU DE TOUT TUYAU DOIT SE LIMITER AU PRIX RÉELLEMENT PAYÉ PAR L’ACHETEUR ORIGINAL POUR LA FOURNITURE DE CE ROBINET OU DE CE TUYAU. LES DROITS LÉGAUX PEUVENT VARIER EN FONCTION DU TERRITOIRE DE COMPÉTENCE, LES MODALITÉS DE CETTE LIMITATION PEUVENT NE PAS S’APPLIQUER À VOTRE CAS.

SANS QU’EN SOIT LIMITÉE LA PORTÉE DE CE QUI PRÉCÈDE, AUCUNE GARANTIE NE S’APPLIQUE ET BRISTOL SINKS N’EST RESPONSABLE ENVERS QUI QUE CE SOIT DANS L’UNE OU L’AUTRE DES CIRCONSTANCES QUI SUIVENT:

1. tout dommage superficiel au robinet ou au tuyau provoqué par un usage abusif, un mauvais usage, un accident, la défaillance ou le mauvais ajustement des joints, raccords ou de l’adhésif ou produit de calfeutrage utilisé pour leur installation;
2. tout dommage causé par une mauvaise installation du robinet ou du tuyau (c.-à-d., autrement que selon les instructions écrites du fabricant et avec les soins prévus);
3. tout dommage au robinet ou au tuyau causé, directement ou indirectement, par une défectuosité ou un dommage à une partie de la structure sur laquelle ce robinet ou ce tuyau a été installé ou par un affaissement ou un déplacement subséquent de cette structure;
4. tout dommage au robinet ou au tuyau causé, directement ou indirectement, par un poids excessif placé sur le robinet ou sur le tuyau ou un choc reçu par un de ceux-ci;
5. tout bris, tout dommage ou toute défectuosité du robinet ou du tuyau causé par de mauvais soins, un mauvais entretien ou le mauvais usage, l’usage non approprié ou la négligence;
6. tout dommage au robinet ou au tuyau dont l’acheteur original avait connaissance avant l’installation de celui-ci et dont il a omis d’informer Bristol Sinks par écrit avant cette installation ou que l’acheteur original n’a pas permis à Bristol Sinks d’examiner afin d’en déterminer la nature;
7. tout dommage au robinet ou au tuyau causé par des nettoyeurs ou matériaux agressifs ou abrasifs ou toute défectuosité causée par un acte de la nature;
8. toute partie du robinet ou du tuyau réparée ou modifiée de quelque façon que ce soit sans l’autorisation écrite de Bristol Sinks.

GARANTIE PREMIUM LIMITÉE

Robinets Et Tuyaux Flexibles Modalités

DISSOCIABILITÉ: Si un tribunal compétent détermine que les dispositions des présentes modalités sont invalides, nulles ou inapplicables, une telle invalidité n'affectera pas la validité du reste des dispositions, qui continuent de rester en vigueur.

DROITE D'INTERROMPRE OU DE MODIFIER: Bristol Sinks se réserve le droit d'abandonner la production ou de modifier le robinet ou le tuyau sans préavis et ne sera pas tenue responsable envers qui que ce soit par suite de cette modification ou de cet arrêt. Si Bristol Sinks remplace le robinet ou le tuyau ayant été abandonné ou modifié, que ce soit en vertu de la garantie limitée ou de quelque façon que ce soit, elle peut y substituer un autre produit conçu par Bristol Sinks comme étant de qualité et de prix comparables et Bristol Sinks n'aura aucune autre obligation envers qui que ce soit à cet égard.

COMMENT PRÉSENTER UNE RÉCLAMATION:

Afin de bénéficier des privilèges que lui donne la présente garantie limitée à l'égard du robinet ou du tuyau, l'acheteur original doit envoyer sa demande à Bristol Sinks Inc., 56 Firestone Boulevard, London Ontario N5W 6E6, accompagnée d'une preuve d'achat ainsi que de l'information suivante : 1) la date d'achat et d'installation, 2) le numéro de modèle (ou le numéro de pièce), 3) une description complète de la nature du problème ou de la défectuosité et 4) la facture ou le reçu original ainsi que le nom du marchand si celui-ci n'apparaît pas sur le reçu.

Dès réception de toute l'information requise ci-dessus, Bristol Sinks peut, à sa discrétion exclusive, prendre des dispositions pour qu'une entreprise fasse l'inspection du robinet ou du tuyau et de la défectuosité ayant causé la réclamation. Si tant est que cette réclamation soit couverte par cette garantie limitée, Bristol Sinks prendra ou fera en sorte que les mesures nécessaires soient prises afin de corriger le problème dans un délai raisonnable. Bristol Sinks n'est en aucune circonstance responsable du paiement des frais de transport, de main-d'oeuvre ou de tout autres frais, y compris les frais accessoires liés au remplacement ou à l'installation du robinet, du tuyau ou de toute autre pièce liés à l'acquittement d'une réclamation en vertu de cette garantie limitée. Si la réclamation n'est pas couverte par cette garantie limitée, Bristol Sinks doit en informer le demandeur.

Un non-respect des exigences qui précèdent quant à la notification d'une réclamation rendra cette garantie limitée non valide.

Toute objection, plainte, poursuite, ou action en justice découlant de cette garantie limitée, y compris le refus de celle-ci, ou du robinet ou du tuyau (une "autre réclamation") doit être présentée moins d'un (1) an à compter de la date à laquelle des mesures correctives sont prises par Bristol Sinks ou de la date à laquelle celle-ci informe le demandeur du refus d'une réclamation, selon le cas, faute de quoi le demandeur sera réputé avoir accepté le règlement de la réclamation présentée ou admis que la réclamation n'est pas couverte par cette garantie limitée et, dans un cas comme dans l'autre, n'aura plus le droit de formuler une telle réclamation; le demandeur renonce aussi par la présente à tout délai de prescription additionnel imposé par les règles de droit en vigueur dans son territoire de compétence.



PREMIUM LIMITED WARRANTY

Soap Dispenser Terms and Conditions

COVERAGE: This Bristol Sinks Inc. (“Bristol Sinks”) Premium Limited Warranty (the “Limited Warranty”) extends only to the original purchaser of a Bristol Sinks soap dispenser (the “Dispenser”).

APPLICATION: Any unauthorized use of the Dispenser or its installation will void the Limited Warranty. The replacement or repair of the Dispenser shall not extend to the terms of this Limited Warranty or increase its scope.

LIMITED WARRANTIES: Subject to the limitations set out herein, upon issuance of this Limited Warranty, Bristol Sinks warrants to the original purchaser that for a period of two (2) years following its purchase by the original purchaser, your Dispenser shall be free from leaks and drips and other defects in materials or workmanship under normal residential use.

NO OTHER WARRANTIES: THE DESCRIPTION OF THE FOREGOING WARRANTIES, ARE THE ONLY WARRANTIES GIVEN BY BRISTOL SINKS AND ALL OTHER WARRANTIES AND REPRESENTATIONS, INCLUDING WARRANTIES IMPLIED AT LAW REGARDING MERCHANTABILITY OR FITNESS FOR A PARTICULAR USE OTHER THAN FOR A DISPENSER OR ANY OTHER MATTER ARE EXPRESSLY NEGATED AND WAIVED. DISTRIBUTORS, DEALERS AND INSTALLERS OF YOUR DISPENSER ARE NOT AUTHORIZED TO EXTEND OR MODIFY THE TERMS OF THIS LIMITED WARRANTY IN ANY MANNER. LEGAL RIGHTS VARY FROM JURISDICTION TO JURISDICTION SO THE TERMS OF THIS EXCLUSION OR THE LIMITED WARRANTY MAY NOT APPLY TO YOU.

LIMITATION OF LIABILITY: IN NO CIRCUMSTANCES SHALL BRISTOL SINKS BE LIABLE FOR ANY CONSEQUENTIAL, INDIRECT OR SPECIAL DAMAGE OR LOSS OF ANY KIND WHATSOEVER, EVEN IF BRISTOL SINKS WAS AWARE OF THE POTENTIAL OF SUCH DAMAGES OR PUT ON NOTICE THAT SUCH DAMAGES COULD OCCUR. IN ALL CASES, BRISTOL SINK'S AGGREGATE LIABILITY TO ALL PERSONS WITH RESPECT TO ANY DISPENSER SHALL BE LIMITED TO THE PRICE ACTUALLY PAID BY THE ORIGINAL PURCHASER FOR THE SUPPLY OF THE DISPENSER. LEGAL RIGHTS VARY FROM JURISDICTION TO JURISDICTION SO THE TERMS OF THIS LIMITATION MAY NOT APPLY TO YOU.

WITHOUT LIMITING THE FOREGOING, NO WARRANTY SHALL APPLY AND BRISTOL SINKS SHALL NOT BE LIABLE TO ANY PERSON IN ANY OF THE FOLLOWING CIRCUMSTANCES:

1. Any surface damage to the Dispenser caused by abuse, misuse, accidental damage, failure of or dissatisfaction with joints, seams or any adhesive or caulk in connection with installation;
2. Any damage caused by the improper installation of the Dispenser (i.e., other than in accordance with the manufacturer's standard written instructions with due care).
3. Any damage to the Dispenser that is caused, directly or indirectly, from any defect in or damage to any part of the structure on which such Dispenser has been installed, or by any subsequent settlement and movement, etc. of such structure.
4. Any damage to the Dispenser that is caused, directly or indirectly, from any excessive weight placed on or impact to the Dispenser.
5. Any failure, defect or damage to the Dispenser resulting from the misuse, abuse or neglect of the Dispenser.
6. Any defect to the Dispenser that the original purchaser was aware of prior to installing the Dispenser for which it failed to notify Bristol Sinks of in writing prior to such installation or for which the original purchaser refused to permit Bristol Sinks to examine to ascertain the nature of the defect.
7. Any damage to the Dispenser caused by harsh or abrasive cleaners and/or materials or failure caused by an act of nature.
8. Any part of the Dispenser repaired or altered in any manner without authorization from Bristol Sinks.

SEVERABILITY: If any provision of these Terms and Conditions is held by a court of competent jurisdiction to be invalid, void or unenforceable, the remaining provisions shall nevertheless continue in full force without being impaired or invalidated in any way.

PREMIUM LIMITED WARRANTY

Soap Dispenser Terms and Conditions

RIGHT TO DISCONTINUE OR MODIFY: Bristol Sinks reserves the right to discontinue or modify the Dispenser without notice, and shall not be liable to any person as a result of any discontinuance or modification. If Bristol Sinks replaces the Dispenser, which has been discontinued or modified, whether in accordance with the Limited Warranty or otherwise, it may substitute an alternative Bristol Sink product to that being replaced that is designed by Bristol Sinks to be of comparable quality or price, and Bristol Sinks shall have no further obligations to any person with respect thereto.

HOW TO MAKE A CLAIM:

In order to be eligible for performance under the Limited Warranty with respect to the Dispenser the original purchaser must send its concern to Bristol Sinks Inc. at 56 Firestone Boulevard, London, ON N5W 6E6 together with proof of purchase together with the following: i) date of purchase and installation, ii) the model number (or part number), iii) a complete description of the nature of the problem or defect and iv) the original sales receipt or invoice together with the suppliers name if not on the receipt.

Upon receipt of all of the requirements noted above, Bristol Sinks may at its sole option, arrange for an inspection company to inspect the Dispenser and the claimed defect. Provided that the claim is covered by this Limited Warranty, Bristol Sinks shall take or cause the appropriate corrective measures to be taken within a reasonable time. Under no circumstances shall Bristol Sinks be responsible for the payment of any shipping or transportation costs, labour costs or any other costs whatsoever including incidental costs relating to the replacement and/or installation of the Dispenser or any part thereof in fulfilling a claim under this Limited Warranty. If the claim is not covered by this Limited Warranty, Bristol Sinks shall notify the claimant of such fact.

Failure to comply with the foregoing notification requirement will invalidate this Limited Warranty.

Any objection, complaint, suit, legal proceeding or action arising from this Limited Warranty, including the denial hereof, or of the Dispenser (a "further claim") shall be brought within one (1) year from the date on which corrective measures are taken by Bristol Sinks or the denial of a claim is communicated to a claimant, as the case may be, failing which the claimant shall be deemed to have accepted the settlement in full satisfaction of the claim or accepted that the claim is not covered by this Limited Warranty and, in either case, is barred from asserting any such further claim and the claimant hereby waives all statutory and common law periods of limitation in excess of such period.



GARANTIE PREMIUM LIMITÉE

Distributeur De Savon Modalités

COUVERTURE: Cette garantie premium limitée de Bristol Sinks Inc. (“Bristol Sinks”) et (la “garantie limitée”) se limite à l’acheteur original d’un distributeur de savon Bristol Sinks (le “distributeur”).

APPLICATION: Toute utilisation non autorisée du distributeur ou de son installation annule la garantie limitée. Le remplacement ou la réparation d’un distributeur n’auront aucune incidence sur la durée ou sur les modalités de cette garantie limitée.

GARANTIES LIMITÉES: Sujet aux restrictions présentées aux présentes, à l’émission de cette garantie limitée, Bristol Sinks garantit à l’acheteur original que son distributeur ne doit présenter aucune fuite, aucun écoulement ou aucune autre défectuosité due aux matériaux ou à la main-d’oeuvre dans une utilisation résidentielle normale pendant deux (2) ans à compter de son achat.

PAS D’AUTRES GARANTIES: LA DESCRIPTION DES GARANTIES QUI PRÉCÈDE REPRÉSENTE LES SEULES GARANTIES OFFERTES PAR BRISTOL SINKS ET TOUTES LES AUTRES GARANTIES ET DÉCLARATIONS, INCLUANT DES GARANTIES IMPLICITES PRÉVUES PAR LA LOI POUR CE QUI CONCERNE LA QUALITÉ MARCHANDE OU D’ADAPTATION À UN USAGE PARTICULIER SAUF COMME DISTRIBUTEUR OU TOUTE AUTRE QUESTION SONT EXPRESSÉMENT ANNULÉES. LES DISTRIBUTEURS, MARCHANDS ET INSTALLATEURS DE VOTRE DISTRIBUTEUR DE SAVON NE SONT PAS AUTORISÉS À ÉLARGIR OU À MODIFIER LES MODALITÉS DE CETTE GARANTIE LIMITÉE DE QUELQUE FAÇON QUE CE SOIT. LES DROITS LÉGAUX PEUVENT VARIER EN FONCTION DU TERRITOIRE DE COMPÉTENCE, LES MODALITÉS DE CETTE EXCLUSION OU DE LA GARANTIE LIMITÉE PEUVENT NE PAS S’APPLIQUER À VOTRE CAS.

LIMITATION DE RESPONSABILITÉ: BRISTOL SINKS NE PEUT EN AUCUNE CIRCONSTANCE ÊTRE TENUE RESPONSABLE DE TOUT DOMMAGE FORTUIT, INDIRECT OU SPÉCIAL OU DE TOUTE PERTE EN TOUT GENRE MÊME SI BRISTOL SINKS AVAIT CONNAISSANCE DE LA POSSIBILITÉ DE TELS DOMMAGES OU ÉTAIT AVERTIE DU FAIT QUE DE TELS DOMMAGES POURRAIENT SURVENIR. DANS TOUS LES CAS, LA RESPONSABILITÉ MAXIMALE DE BRISTOL SINKS ENVERS TOUTE PERSONNE À L’ÉGARD DE TOUT DISTRIBUTEUR DOIT SE LIMITER AU PRIX RÉELLEMENT PAYÉ PAR L’ACHETEUR ORIGINAL POUR LA FOURNITURE DE DISTRIBUTEUR. LES DROITS LÉGAUX PEUVENT VARIER EN FONCTION DU TERRITOIRE DE COMPÉTENCE, LES MODALITÉS DE CETTE LIMITATION PEUVENT NE PAS S’APPLIQUER À VOTRE CAS.

SANS QU’EN SOIT LIMITÉE LA PORTÉE DE CE QUI PRÉCÈDE, AUCUNE GARANTIE NE S’APPLIQUE ET BRISTOL SINKS N’EST RESPONSABLE ENVERS QUI QUE CE SOIT DANS L’UNE OU L’AUTRE DES CIRCONSTANCES QUI SUIVENT:

1. Tout dommage superficiel au distributeur provoqué par un usage abusif, un mauvais usage, un accident, la défaillance ou le mauvais ajustement des joints, raccords ou de l’adhésif ou produit de calfeutrage utilisé pour son installation;
2. Tout dommage causé par une mauvaise installation du distributeur (c.-à-d., autrement que selon les instructions écrites du fabricant et avec les soins prévus);
3. Tout dommage au distributeur causé, directement ou indirectement, par une défectuosité ou un dommage à une partie de la structure sur laquelle ce distributeur a été installé ou par un affaissement ou un déplacement subséquent de cette structure;
4. Tout dommage au distributeur causé, directement ou indirectement, par un poids excessif placé sur le distributeur ou un choc reçu par celui-ci;
5. Tout dommage, toute défectuosité ou toute défaillance du distributeur causé par un mauvais usage, un usage abusif ou la négligence;
6. Tout dommage au distributeur dont l’acheteur original avait connaissance avant l’installation de celui-ci et dont il a omis d’informer Bristol Sinks par écrit avant cette installation ou que l’acheteur original n’a pas permis à Bristol Sinks d’examiner afin d’en déterminer la nature;
7. Tout dommage au distributeur causé par des nettoyeurs ou matériaux agressifs ou abrasifs ou toute défectuosité causée par un acte de la nature;
8. Toute partie du distributeur réparée ou modifiée de quelque façon que ce soit sans l’autorisation écrite de Bristol Sinks.

GARANTIE PREMIUM LIMITÉE

Distributeur De Savon Modalités

DISSOCIABILITÉ: Si un tribunal compétent détermine que les dispositions des présentes modalités sont invalides, nulles ou inapplicables, une telle invalidité n'affectera pas la validité du reste des dispositions, qui continuent de rester en vigueur.

DROITE D'INTERROMPRE OU DE MODIFIER: Bristol Sinks se réserve le droit d'abandonner la production ou de modifier le distributeur sans préavis et ne sera pas tenue responsable envers qui que ce soit par suite de cette modification ou de cet arrêt. Si Bristol Sinks remplace le distributeur ayant été abandonné ou modifié, que ce soit en vertu de la garantie limitée ou de quelque façon que ce soit, elle peut y substituer un autre produit conçu par Bristol Sinks comme étant de qualité et de prix comparables et Bristol Sinks n'aura aucune autre obligation envers qui que ce soit à cet égard.

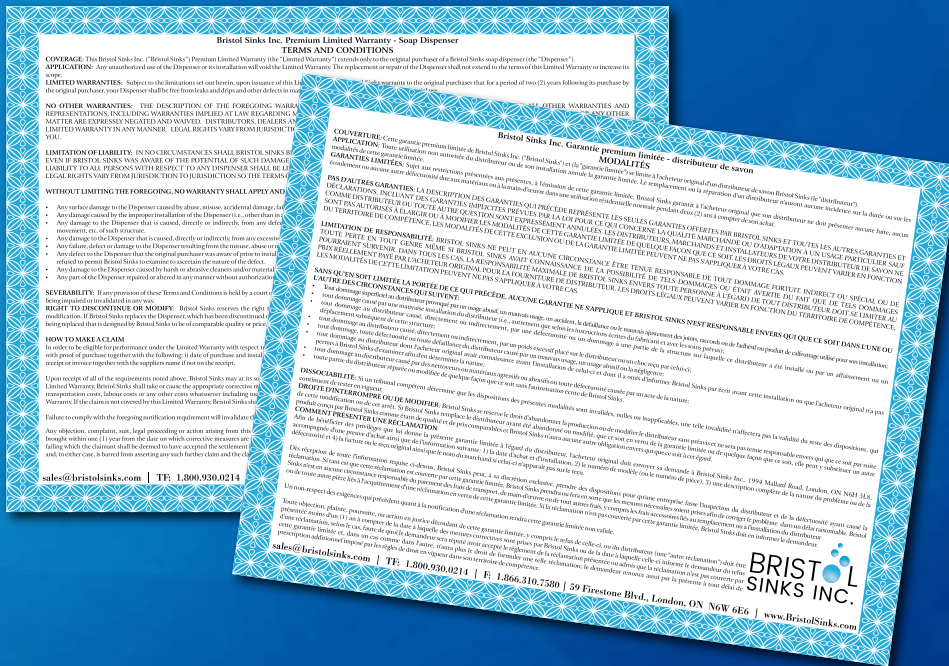
COMMENT PRÉSENTER UNE RÉCLAMATION:

Afin de bénéficier des privilèges que lui donne la présente garantie limitée à l'égard du distributeur, l'acheteur original doit envoyer sa demande à Bristol Sinks Inc., 56 Firestone Boulevard, London, ON N5W 6E6, accompagnée d'une preuve d'achat ainsi que de l'information suivante: 1) la date d'achat et d'installation, 2) le numéro de modèle (ou le numéro de pièce), 3) une description complète de la nature du problème ou de la défectuosité et 4) la facture ou le reçu original ainsi que le nom du marchand si celui-ci n'apparaît pas sur le reçu.

Dès réception de toute l'information requise ci-dessus, Bristol Sinks peut, à sa discrétion exclusive, prendre des dispositions pour qu'une entreprise fasse l'inspection du distributeur et de la défectuosité ayant causé la réclamation. Si tant est que cette réclamation est couverte par cette garantie limitée, Bristol Sinks prendra ou fera en sorte que les mesures nécessaires soient prises afin de corriger le problème dans un délai raisonnable. Bristol Sinks n'est en aucune circonstance responsable du paiement des frais de transport, de main-d'œuvre ou de tout autres frais, y compris les frais accessoires liés au remplacement ou à l'installation du distributeur ou de toute autre pièce liés à l'acquittement d'une réclamation en vertu de cette garantie limitée. Si la réclamation n'est pas couverte par cette garantie limitée, Bristol Sinks doit en informer le demandeur.

Un non-respect des exigences qui précèdent quant à la notification d'une réclamation rendra cette garantie limitée non valide.

Toute objection, plainte, poursuite, ou action en justice découlant de cette garantie limitée, y compris le refus de celle-ci, ou du distributeur (une "autre réclamation") doit être présentée moins d'un (1) an à compter de la date à laquelle des mesures correctives sont prises par Bristol Sinks ou de la date à laquelle celle-ci informe le demandeur du refus d'une réclamation, selon le cas, faute de quoi le demandeur sera réputé avoir accepté le règlement de la réclamation présentée ou admis que la réclamation n'est pas couverte par cette garantie limitée et, dans un cas comme dans l'autre, n'aura plus le droit de formuler une telle réclamation; le demandeur renonce aussi par la présente à tout délai de prescription additionnel imposé par les règles de droit en vigueur dans son territoire de compétence.



RETURN POLICY

Damaged or Incorrect Shipped Product Return Policy:

Bristol Sinks Inc. will replace all damaged or incorrectly shipped product within 7 days of delivery. Please inspect the sink/faucet within this timeline and report any damage or shipping error by calling 1-800-930-0214. For any damaged sink/faucet incident, pictures must be taken of the damage and sent to sales@bristolsinks.com in order for a determination to be made by Bristol to replace and arrange return of the damaged product to Bristol. Damaged or incorrectly shipped product will be replaced at the time the report is made and pictures received, as long as the specified timeframe of 7 days is met.

Sink Return Policy:

Bristol Sinks Inc. will accept returns of unwanted sinks within 30 days of the original date of purchase. Prior to return, please contact the order desk at 1-800-930-0214 to advise the reason for the return. No returns will be accepted without prior authorization by Bristol Sinks Inc. The sink(s) must be returned to Bristol Sinks Inc. in undamaged, unused condition with original packaging and accessories included. All returned items are subject to inspection before a credit will be issued. All returned items will be subject to a restocking fee of 20% plus shipping costs.

Faucet Return Policy:

Bristol Sinks Inc. will accept returns of unwanted faucets within 30 days of the original date of purchase. Prior to return, please contact the order desk at 1-800-930-0214 to advise the reason for return. No returns will be accepted without prior authorization by Bristol Sinks Inc. The faucet(s) must be returned to Bristol Sinks Inc. in undamaged, unopened and unused condition with original packaging and accessories included. All returned items are subject to inspection before a credit will be issued. All returned items will be subject to a restocking fee of 20% plus shipping costs.

****Please note if the faucet has been installed, it cannot be returned.** If the faucet is defective, please contact [bristol sinks inc.](mailto:sales@bristolsinks.com) Directly at 1-800-930-0214 and press the technical support line. We will also require pictures or a video emailed to sales@bristolsinks.com demonstrating the faucet issue. Once we receive your call & email, we can determine the problem and provide an immediate resolution.**

DO NOT CALL THE DEALER FROM WHOM YOU ORIGINALLY PURCHASED THE FAUCET AS THEY DO NOT PROVIDE THE WARRANTY ON YOUR BRISTOL PRODUCT.



RETURN POLICY

Politique de retour de produit endommagé ou incorrectement expédié:

Bristol Sinks Inc. remplacera dans les 7 jours suivant la livraison, tout produit endommagé ou incorrectement expédié. Veuillez examiner l'évier / le robinet dans ce laps de temps et signaler tout dommage ou toute erreur d'expédition en composant le 1-800-930-0214. Pour tout évier endommagé ou événement impliquant un robinet, des photos du défaut doivent être prises et envoyées à sales@bristolsinks.com pour que Bristol puisse déterminer s'il y a lieu de remplacer et organise de retour du produit endommagé chez Bristol. Un produit endommagé ou incorrectement expédié sera remplacé au moment où il sera signalé et que les photos seront reçues, tant que la période limite des 7 jours est respectée.

Politique de retour d'un évier:

Bristol Sinks Inc. acceptera les retours d'éviers non désirés dans les 30 jours de la date d'achat originelle. Avant de retourner le produit, veuillez contacter le bureau des commandes au 1-800-930-0214 pour indiquer la raison du retour. Aucun retour ne sera accepté sans l'autorisation préalable de Bristol Sinks Inc. L'évier ou les éviers doit ou doivent être retourné(s) à Bristol Sinks Inc. en bon état, non utilisé(s), avec l'emballage d'origine et les accessoires inclus. Tous les produits retournés seront soumis à une inspection avant qu'un crédit ne soit émis. Tous les articles retournés seront soumis à des frais de remise en stock de 20% et le cout d'expédition de retour.

Politique de retour d'un robinet:

Bristol Sinks Inc. acceptera les retours de robinets non désirés dans les 30 jours de la date d'achat originelle. Avant de retourner le produit, veuillez contacter le bureau des commandes au 1-800-930-0214 pour indiquer la raison du retour. Aucun retour ne sera accepté sans l'autorisation préalable de Bristol Sinks Inc. Le robinet ou les robinets doit ou doivent être retourné(s) à Bristol Sinks Inc. en bon état, non utilisé(s), avec l'emballage d'origine et les accessoires inclus. Tous les produits retournés seront soumis à une inspection avant qu'une note de crédit ne soit émise. Tous les articles retournés seront soumis à des frais de remise en stock de 20% et le cout d'expédition de retour.

****Veuillez prendre note que si le robinet a été installé, il ne peut pas être retourné.** Si le robinet est défectueux, veuillez communiquer directement avec Bristol Sinks Inc. Au 1-800-930-0314 et choisissez la ligne d'assistance technique. Nous aurons également besoin par courriel de photos ou d'une vidéo à sales@bristolsinks.com, montrant le problème du robinet. Une fois votre appel ou votre courriel reçu, nous sommes en mesure d'établir le problème et d'offrir une solution immédiate.**

NE COMMUNIQUEZ PAS AVEC LE DISTRIBUTEUR DUQUEL VOUS AVEZ ACHETÉ LE ROBINET, CAR IL N'OFFRE PAS LA GARANTIE SUR VOTRE PRODUIT BRISTOL.



Your Number One Choice

Bristol Sinks Inc. is a family owned Canadian Company based out of London, Ontario since 2004. We are proud to celebrate 16 years of classic design & manufacturing elegance, unmatched for our quality & innovation across Canada. Quality for the best value is our vision and we are continuously looking to improve and add to our current product line to provide our clients with unlimited choices. Bristol Sinks Inc. are committed to excellent customer service and we look forward to providing our clients with the latest in design products for the very best value. We appreciate your business & our service promise is to meet all of your sink and faucet needs.

Quality & Assurance: All Bristol sinks and faucets are approved for and comply with building and plumbing codes within Canada, certified by the Canadian Uniform Plumbing Code (cUPC). All products have been tested and approved by the International Association of Plumbing and Mechanical Officials (IAPMO). IAPMO is accredited with the Standards Council of Canada as well as the Canadian Institute of Plumbing and Heating. Bristol guarantees against product defects, providing Limited Lifetime Warranties on all of our sinks & faucets. Bristol Sinks and faucets are constructed with Type 304 Stainless Steel & contain 18% Chromium, a material that is oxidation and corrosion resistant. Bristol sinks have 10% nickel content, which provides strength and durability throughout their lifetime. Bristol sinks and faucets have a popular brushed finish called "Satin", which compliments the look of modern stainless steel appliances and fixtures. Bristol sinks are available in both 16 and 18 gauge stainless steel. Bristol Apron Sinks are partially handcrafted with thicker 15 gauge or 16 gauge (15mm Radius) stainless steel. All Bristol sinks are manufactured with a full undercoating, providing insulation with large pads permanently mounted on sink bottoms to provide "sound deafening".

Votre Choix Numéro Un

Bristol Sinks Inc. est une entreprise familiale canadienne basée à London, Ontario, depuis 2004. Nous sommes fiers de célébrer nos 16 ans d'expérience dans la conception classique et la fabrication d'élégance. Nous sommes reconnus pour notre qualité et l'innovation de nos produits à travers tout le Canada. Nous nous efforçons d'offrir le meilleur rapport qualité/prix et nous cherchons continuellement à élargir notre gamme de produits actuelle pour proposer à nos clients des choix illimités. Bristol Sinks Inc. fournit un excellent service à la clientèle et attend avec impatience d'offrir à ses clients la dernière génération de produits haut de gamme. Nous apprécions votre intérêt et nous vous promettons de satisfaire tous vos besoins en matière d'éviers et de robinets.

La Qualité et l'Assurance: Tous les produits Bristol éviers et robinets sont approuvés et conformes aux codes de construction et de plomberie du Canada, certifiés par le Code de Plomberie Uniforme Canadien (cUPC). Tous nos produits ont été testés et approuvés par les administrateurs de l'Association Internationale de Plomberie et de Mécanique (IAPMO). L'IAPMO est accrédité avec le Conseil Canadien des normes, ainsi que l'Institut Canadien de plomberie et de chauffage. Bristol garantit ses produits contre les défauts, en fournissant des garanties à vie limitées sur tous ses éviers et robinets. Les éviers et robinets Bristol sont construits avec de l'acier inoxydable de type 304 et contiennent 18% de chrome, un matériau résistant à l'oxydation et à la corrosion. La teneur Le 10% nickel contenu dans les eviers Bristol garantit robustesse et durabilité tout au long de leur vie. Les éviers et robinets Bristol sont revêtus d'une finition brossée populaire appelée "satinée", parfaitement assortie avec l'aspect moderne des appareils et accessoires en acier inoxydable. Les éviers Bristol sont disponibles en acier inoxydable de calibre 16 et 18. Les eviers a tablier sont en partie faits à la main avec de l'acier inoxydable plus épais de calibre 15 ou 16 (a rayon 15mm). Tous les éviers Bristol sont fabriqués avec une sous-couche pleine, garantissant l'isolation avec de grands renforts montés de façon permanente sur les fonds d'évier pour fournir une "insonorisation".



Every Bristol stainless steel sink comes with standard 3 1/2" strainers, installation kit and template. Easy ordering by phone, fax or email with immediate delivery all across Canada from our London, Ontario warehouse.

Chaque évier Bristol en acier inoxydable est fourni avec des filtres standard 3 1/2", une trousse d'installation et un modèle. Vous pouvez commander facilement par téléphone, télécopie ou courriel afin de bénéficier d'une livraison immédiate à travers tout le Canada, depuis notre entrepôt de London, Ontario.

BRISTOL SINKS INC.



CKCA

CANADIAN KITCHEN
CABINET ASSOCIATION



Please visit us on our social media platforms



@bristol_sinks



@BristolSinks



Bristol Sinks Inc.



ONTARIO: 56 Firestone Boulevard, London Ontario N5W 6E6
CALGARY: 964 72nd Avenue NE Calgary, Alberta T2E 8V9

Tel: 519-488-5531 Toll Free: 1-800-930-0214 Fax: 1-866-310-7580
sales@bristolsinks.com

For more details on our product please visit our website:

www.bristolsinks.com

BRISTOL SINKS INC.



ONTARIO

56 Firestone Boulevard
London Ontario N5W 6E6

CALGARY

964 72nd Avenue NE
Calgary, Alberta T2E 8V9

Tel: 519-488-5531

Toll Free: 1-800-930-0214

Fax: 1-866-310-7580

Email: sales@bristolsinks.com

www.bristolsinks.com